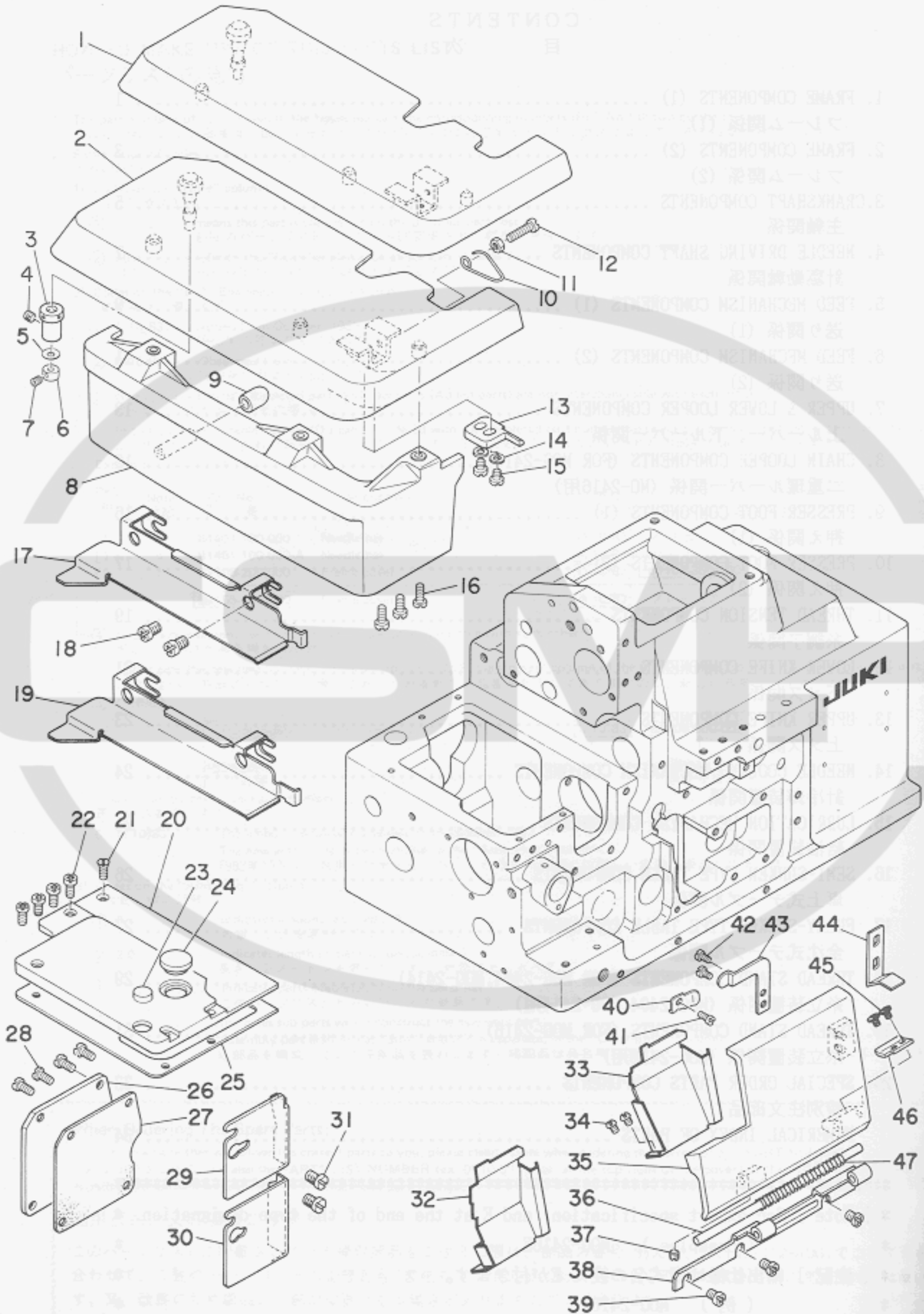


1. FRAME COMPONENTS (1)
 フレーム関係 (1)



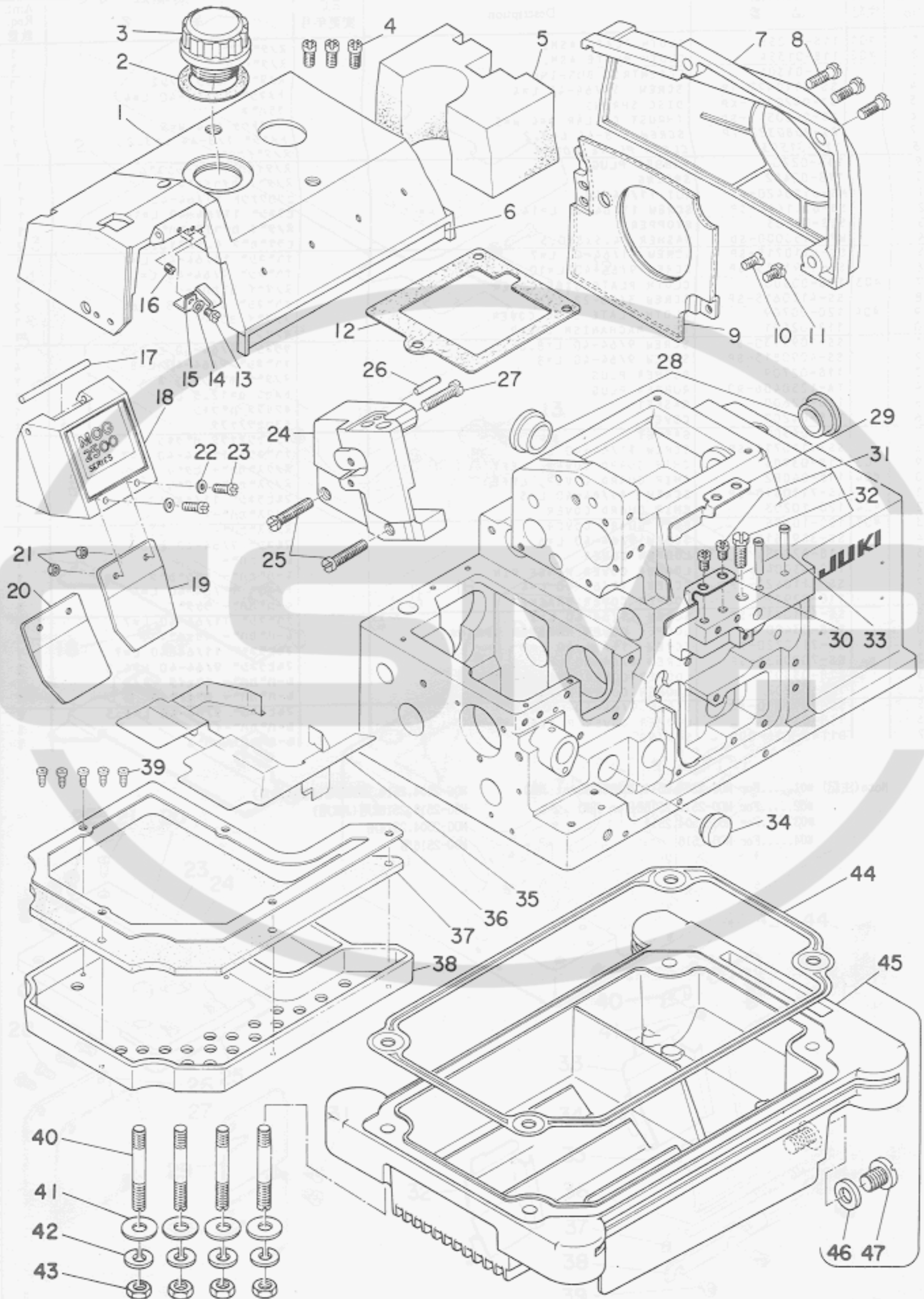
Ref. No.	Note 注記	Part No. 品番	Description	E.C. 変更年月	品名	Amt. Req. 数量
1	#01	118-01255	CLOTH PLATE ASM.		ヌノタイ クミ	1
2	#02	118-01354	CLOTH PLATE ASM.		ヌノタイ クミ	1
3		115-01301	ECCENTRIC BUSHING		ヌノタイ ハンシツツシ	1
4		SS-8110422-TP	SCREW 11/64-40 L=4		トメネジ 11/64-40 L=4	1
5		WZ-0420350-KP	DISC SPRING		ワシバネ	1
6		CS-0400511-SD	THRUST COLLAR D=4 W=5		スラストウケ D=4 W=5	1
7		SS-8080322-TP	SCREW 1/8-44 L=3.2		トメネジ 1/8-44 L=3.2	1
8		118-01503	CLOTH PLATE COVER		ヌノタイカバー	1
9		118-02204	RUBBER PLUG		ヌノタイカバー用 ホムシツコ	1
10		118-02402	SPRING		ヌノタイ カイハイバネ	1
11		NS-6110420-SP	NUT 11/64-40		コツカクナツト 11/64-40	1
12		SS-6111440-SP	SCREW 11/64-40 L=14.0		ヒラネジ 11/64-40 L=14	1
13		118-02303	STOPPER		ヌノタイ カイハイストツバ	1
14		WP-0450000-SD	WASHER 4.5X8X0.5		ヒラワシカネ 4.5X8X0.5	2
15		SS-4110715-SP	SCREW 11/64-40 L=7		チヤネジ 11/64-40 L=7	2
16		SS-4091015-SP	SCREW 9/64-40 L=10		チヤネジ 9/64-40 L=10	3
17	#03	120-00600	CLOTH PLATE SIDE COVER		ヌノタイ ヨコカバー	1
18		SS-4120615-SP	SCREW 3/16-28 L=6		チヤネジ 3/16-28 L=6	2
19	#04	120-00709	CLOTH PLATE SIDE COVER		ヌノタイ ヨコカバー	1
20		118-02501	FEED MACHANISM COVER		オクリワ	1
21		SS-1090930-SP	SCREW 9/64-40 L=8.6		チヤネジ 9/64-40 L=8.6	1
22		SS-4090815-SP	SCREW 9/64-40 L=8		チヤネジ 9/64-40 L=8	4
23		118-02709	RUBBER PLUG		ヌノタイ ホムシツコ A	1
24		TA-1250406-RO	RUBBER PLUG		トメコ D=12.5 L=4	1
25		118-02600	GASKET		オクリワ ハツキ	1
26		118-04200	COVER		チヨウセツツアワ	1
27		118-04309	GASKET		チヨウセツツアワ ハツキ	1
28		SS-4110715-SP	SCREW 11/64-40 L=7		チヤネジ 11/64-40 L=7	4
29	#03	118-03905	CHIP GUARD COVER, LEFT		ヌノクス カバー ヒタリ	1
30	#04	118-04002	CHIP GUARD COVER, LEFT		ヌノクス カバー ヒタリ	1
31		SS-7110510-SP	SCREW 11/64-40 L=5		マルヒラネジ 11/64-40 L=5	2
32	#04	120-10203	CHIP GUARD COVER		ヌノクス カバー	1
33	#03	120-10005	CHIP GUARD COVER		ヌノクス カバー	1
34		SS-3090610-SP	SCREW 9/64-40 L=6		マルネジ 9/64-40 L=6	2
35		118-02808	LOOPER COVER		ルーパー カバー	1
36		118-03004	LOOPER COVER HINGE PIN		ルーパー カバー ヒンジピン	1
37		SS-8110422-TP	SCREW 11/64-40 L=4		トメネジ 11/64-40 L=4	1
38		118-02907	LOOPER COVER BRACKET		ルーパー カバー クラマ	1
39		SS-4110715-SP	SCREW 11/64-40 L=7		チヤネジ 11/64-40 L=7	3
40		118-03400	LOOPER COVER PRESSER SPRING		ルーパー カバー オサエバネ	1
41		SS-7110720-SP	SCREW 11/64-40 L=7		マルヒラネジ 11/64-40 L=7	1
42		SS-7090530-SP	SCREW 9/64-40 L=4.5		マルヒラネジ 9/64-40 L=4.5	2
43		118-03301	LOOPER COVER PRESSER PLATE		ルーパー カバー オサエタ	1
44		118-03202	LOOPER COVER GUIDE PLATE		ルーパー カバー カイトタ	1
45		SS-7090530-SP	SCREW 9/64-40 L=4.5		マルヒラネジ 9/64-40 L=4.5	2
46		118-03103	LOOPER COVER PLATE		ルーパー カバー タ	1
47		81140-716-000	SPRING		ルーパー カバー バネ	1

Note (注記) #01.....For MOG-2504,2514,2516E (Except JHK)
 #02.....For MOG-2516,2516E (For JHK)
 #03.....For MOG-2504,2514
 #04.....For MOG-2516

MOG-2504,2514,2516E用 (JHKは除く)
 MOG-2516,2516E用 (JHK用)
 MOG-2504,2514用
 MOG-2516用

2. FRAME COMPONENTS (2)

フレーム関係 (2)



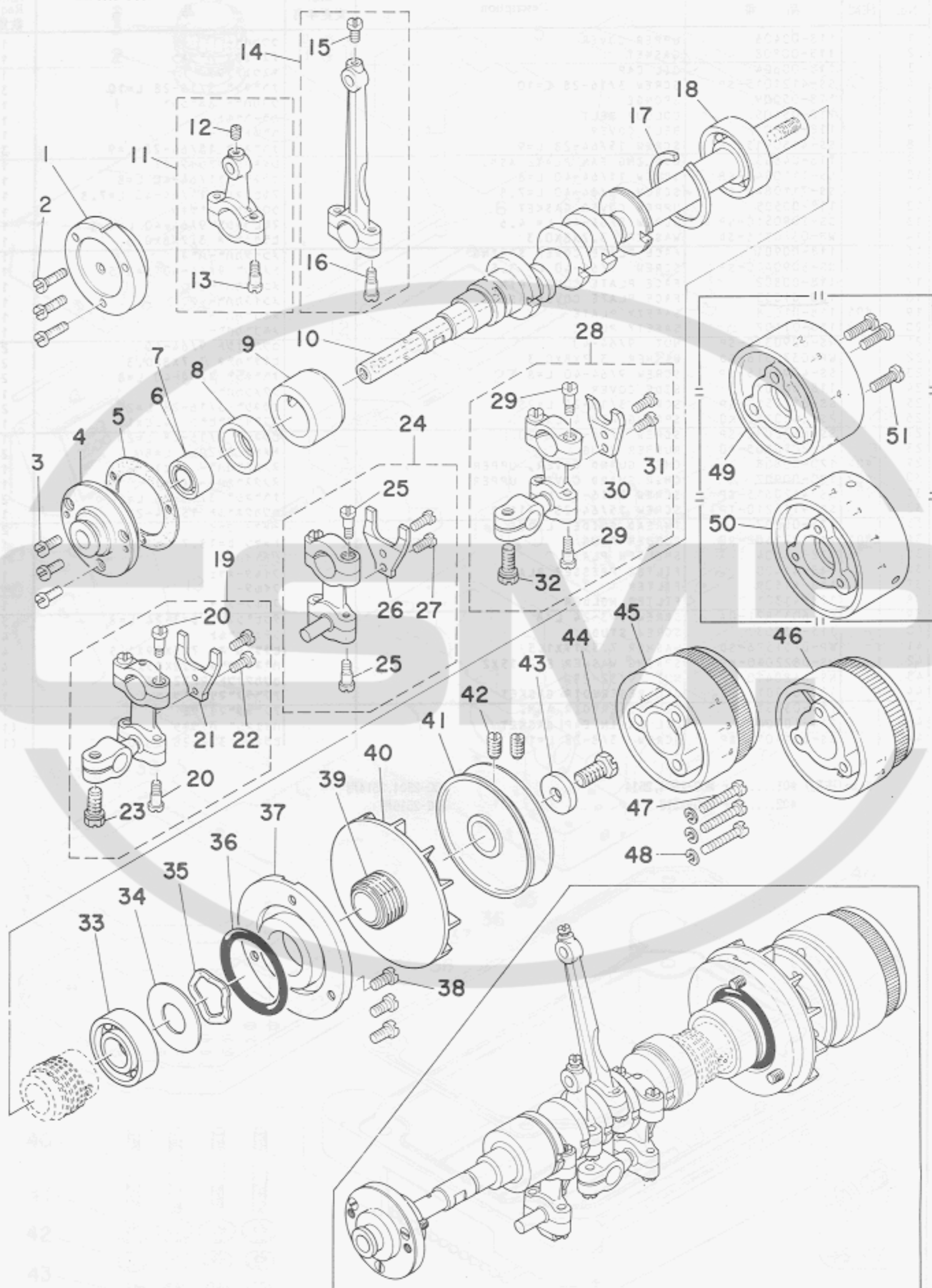
Ref. No.	Note 注記	Part No. 品番	Description	E.C. 変更年月	品名	Amt. Req. 数量
1		118-00406	UPPER COVER		クワカハ-	1
2		115-00808	GASKET		チ2-27ナ ハ°ツキン	1
3		118-00604	OIL CAP		キ1ウ27ナ7タ	1
4		SS-4121015-SP	SCREW 3/16-28 L=10		ナ°ネシ° 3/16-28 L=10	3
5		118-05009	SPONGE		クワカハ- スポンジ°	1
6		118-05405	COLOUR BELT		カラ-ベルト	1
7		118-04101	BELT COVER		ベルトカハ-	1
8		SS-4150915-SP	SCREW 15/64-28 L=9		ナ°ネシ° 15/64-28 L=9	3
9		118-04853	COOLING FAN PLATE ASM.		レイキク ファンイタ クミ	1
10		SS-1110840-SP	SCREW 11/64-40 L=8		ガラネシ° 11/64-40 L=8	1
11		SS-7110840-SP	SCREW 11/64-40 L=7.3		マルヒラネシ° 11/64-40 L=7.3	1
12		118-00505	UPPER COVER GASKET		クワカハ- ハ°ツキン	1
13		SS-7090510-SP	SCREW 9/64-40 L=4.6		マルヒラネシ° 9/64-40 L=4.6	1
14		WP-0370316-SD	WASHER 3.7X8X0.3		ヒラサ°カ° 3.7X8X0.3	1
15		118-00901	FACE PLATE COVER SPRING		メンイタカハ-ハ°ネ	1
16		SS-8090410-SP	SCREW 9/64-40 L=3.5		トメネシ° 9/64-40 L=3.5	1
17		118-00802	FACE PLATE COVER PIN		メンイタカハ-ピン	1
18		120-01053	FACE PLATE COVER ASM.		メンイタカハ- クミ	1
19	#01	118-01008	SAFETY PLATE		メホコ°カハ-	1
20	#02	118-01107	SAFETY PLATE		メホコ°カハ-	1
21		NS-6090310-SP	NUT 9/64-40		ロツカクナツト 9/64-40	2
22		WP-0370316-SD	WASHER 3.7X8X0.3		ヒラサ°カ° 3.7X8X0.3	2
23		SS-4090815-SP	SCREW 9/64-40 L=8		ナ°ネシ° 9/64-40 L=8	2
24		118-00307	SIDE COVER		ソクメンカハ-	1
25		SS-6122510-SP	SCREW 3/16-28 L=25		ヒラネシ° 3/16-28 L=25	2
26		PS-0400182-KO	SPRING PIN 4.0X18		スプリング°ピン 4.0X18	1
27		SS-6122030-SP	SCREW 3/16-28 L=20		ヒラネシ° 3/16-28 L=20	1
28		TA-2050805-RO	RUBBER PLUG		トメピン D=20.5 L=8	2
29	#01	120-00808	CHIP GUARD COVER, UPPER		ヌノクス°カハ- (ウエ)	1
30	#02	120-00907	CHIP GUARD COVER, UPPER		ヌノクス°カハ- (ウエ)	1
31		SS-4120615-SP	SCREW 3/16-28 L=6		ナ°ネシ° 3/16-28 L=6	2
32		SS-9151210-TP	SCREW 15/64-28 L=11.8		ロツカクナツト 15/64-28	1
33		118-05207	THREAD GUIDE, LARGE		イトミチ°グアイ	2
34	#01	TA-1871602-RO	RUBBER PLUG		トメピン D=13.7 L=16	1
35		118-42804	SHELTER PLATE		シヤ°イハ°ン	1
36		118-41400	FILTER PRESSER PLATE		フィルター°オウエ	1
37		118-41509	FILTER		フィルター°	1
38		118-41301	FILTER HOLDER		フィルター°グアイ	1
39		ST-6030821-0A	SCREW D=3-24 L=8		タツヒ°ンネシ° D=3-24 L=8	5
40		115-03703	SCREW STUD		シチユー°ネ°ルト	4
41		WP-0751576-SD	WASHER 7.5X19X1.5		ヒラサ°カ° 7.5X19X1.5	4
42		WS-0822010-KP	SPRING WASHER 8.2X15X2		ハ°ネサ°カ° 8.2X15X2	4
43		NS-6680410-SP	NUT 9/32-28		ロツカクナツト 9/32-28	4
44		115-03901	OIL RESERVOIR GASKET		ア°ラ°タ°マリ ハ°ツキン	1
45		115-03851	OIL RESERVOIR ASM.		ア°ラ°タ°マリ クミ	1
46		118-10306	OIL DRAIN CAP GASKET		ハイラシ° ハ°ツキン	(1)
47		SS-6741010-SP	SCREW 3/8-28 L=10		ヒラネシ° 3/8-28 L=10	(1)

Note(注記) #01.....For MOG-2504,2514
 #02.....For MOG-2516

MOG-2504,2514用
 MOG-2516用

3. CRANKSHAFT COMPONENTS

主軸關係



Ref. No.	Note 注記	Part No. 品番	Description	E.C. 変更年月	品名	Amt. Req. 数量
1	#01	B1214-704-000	CRANK SHAFT BUSHING D		Dメタル	1
2	#01	SS-7091410-SP	SCREW 9/64-40 L=13.5		マルヒラネジ 9/64-40 L=13.5	3
3	#02	SS-6090810-TP	SCREW 9/64-40 L=7.5		ヒラネジ 9/64-40 L=7.5	3
4	#02	118-12104	CRANKSHAFT BUSHING D		Dメタル	1
5		B1219-804-000	GASKET		Dメタル パッキン	1
6	#01	B1215-804-000	BALL BEARING D		シムシク ホールハブアリング D	1
7	#02	SB-1100003-00	BALL BEARING		ホールハブアリング	1
8	#01	116-50900	RUBBER CAP		ハンシヨカム キャップ	1
9		118-11809	CRANKSHAFT BUSHING C		Cメタル	1
10		120-02507	CRANKSHAFT		シムシク	1
11		118-45153	KNIFE DRIVING ROD ASM.		クワメスロツト クミ	1
12		SS-8110520-TP	SCREW 11/64-40 L= 4.5		トメネジ 11/64-40 L=4.5	(1)
13		SD-0450701-TP	HINGE SCREW D= 4.5 H= 7		クワンネジ D=4.5 H=7	(2)
14		115-15053	CONNECTING ROD ASM.		ハリクトメロツト クミ	1
15		SS-7110910-TP	SCREW 11/64-40 L= 8.5		マルヒラネジ 11/64-40 L=8.5	(1)
16		SD-0450701-TP	HINGE SCREW D= 4.5 H= 7		クワンネジ D=4.5 H=7	(2)
17		B1212-704-000	BEARING RETAINER		ホールハブアリング トメ	1
18		B1211-804-000	BALL BEARING B		シムシク ホールハブアリング B	1
19	#01	120-04057	LOWER LOOPER DRIVING ROD ASM.		シタルハロ ロツト クミ	1
20		SD-0450701-TP	HINGE SCREW D= 4.5 H= 7		クワンネジ D=4.5 H=7	(4)
21		120-04008	STOPPER		シタルハロ ロツトフリットメ	(1)
22		SS-7110910-TP	SCREW 11/64-40 L= 8.5		マルヒラネジ 11/64-40 L=8.5	(2)
23		SS-9151210-TP	SCREW 15/64-28 L=11.8		ロツカクネルト 15/64-28	(1)
24	#02	120-04065	LOWER LOOPER DRIVING ROD ASM.		シタルハロ ロツト クミ	1
25		SD-0450701-TP	HINGE SCREW D= 4.5 H= 7		クワンネジ D=4.5 H=7	(4)
26		120-04008	STOPPER		シタルハロ ロツトフリットメ	(1)
27		SS-7110910-TP	SCREW 11/64-40 L= 8.5		マルヒラネジ 11/64-40 L=8.5	(2)
28		120-04156	UPPER LOOPER DRIVING ROD ASM.		クワ ルハロ ロツト (クミ)	1
29		SD-0450701-TP	HINGE SCREW D= 4.5 H= 7		クワンネジ D=4.5 H=7	(4)
30		118-31203	STOPPER		クワルハロロツト フリットメ	(1)
31		SS-7110910-TP	SCREW 11/64-40 L= 8.5		マルヒラネジ 11/64-40 L=8.5	(2)
32		SS-9151210-TP	SCREW 15/64-28 L=11.8		ロツカクネルト 15/64-28	(1)
33		B1211-804-000	BALL BEARING B		シムシク ホールハブアリング B	1
34		115-10609	WASHER		ハブアリング クセイ	1
35		WZ-2640310-KH	WAVED WASHER 26.4X33.9X3.5		ナミカクワカク 26.4X33.9X3.5	1
36		RO-3473501-00	RUBBER RING		オリソク	1
37		118-11403	THRUST HOLDER		スラストワ	1
38		SS-4121015-SP	SCREW 3/16-28 L=10		ナハネジ 3/16-28 L=10	3
39		118-11502	OIL SHIELD		シムシク アツキ	1
40		118-11601	COOLING FAN		レイキヤクファン	1
41		120-02606	HANDWHEEL A		ハスミ クルマ A	1
42		SS-8151150-SP	SCREW 15/64-28 L=10.5		トメネジ 15/64-28 L=10.5	2
43		WP-0764016-SP	WASHER		ヒラネジ 76X20X4	1
44		SS-9681610-TP	SCREW 9/32-28 L=16		ロツカクネルト 9/32-28 L=16	1
45	#03	120-02705	HANDWHEEL B		ハスミ クルマ B	1
46	#04	118-11304	HANDWHEEL B		ハスミ クルマ B	1
47		SS-7112420-SP	SCREW 11/64-40 L=24		マルヒラネジ 11/64-40 L=24	3
48		WS-0451040-KP	SPRING WASHER		ハネワカク 4.5X8.5X1	3
49	#05	120-02804	HANDWHEEL C		ハスミ クルマ C	1
50	#06	118-12401	HANDWHEEL C		ハスミ クルマ C	1
51	#07	SS-7111410-SP	SCREW 11/64-40 L=14		マルヒラネジ 11/64-40 L=14	3

Note (注記) #01.....For MOG-2504,2514

#02.....For MOG-2516

#03.....For MOG-2504,2516

#04.....For MOG-2514

#05.....For MOG-2504E,2516E (For JE)

#06.....For MOG-2514E (For JE)

#07.....For MOG-2504E,2514E,2516E (For JE)

MOG-2504,2514用

MOG-2516用

MOG-2504,2516用

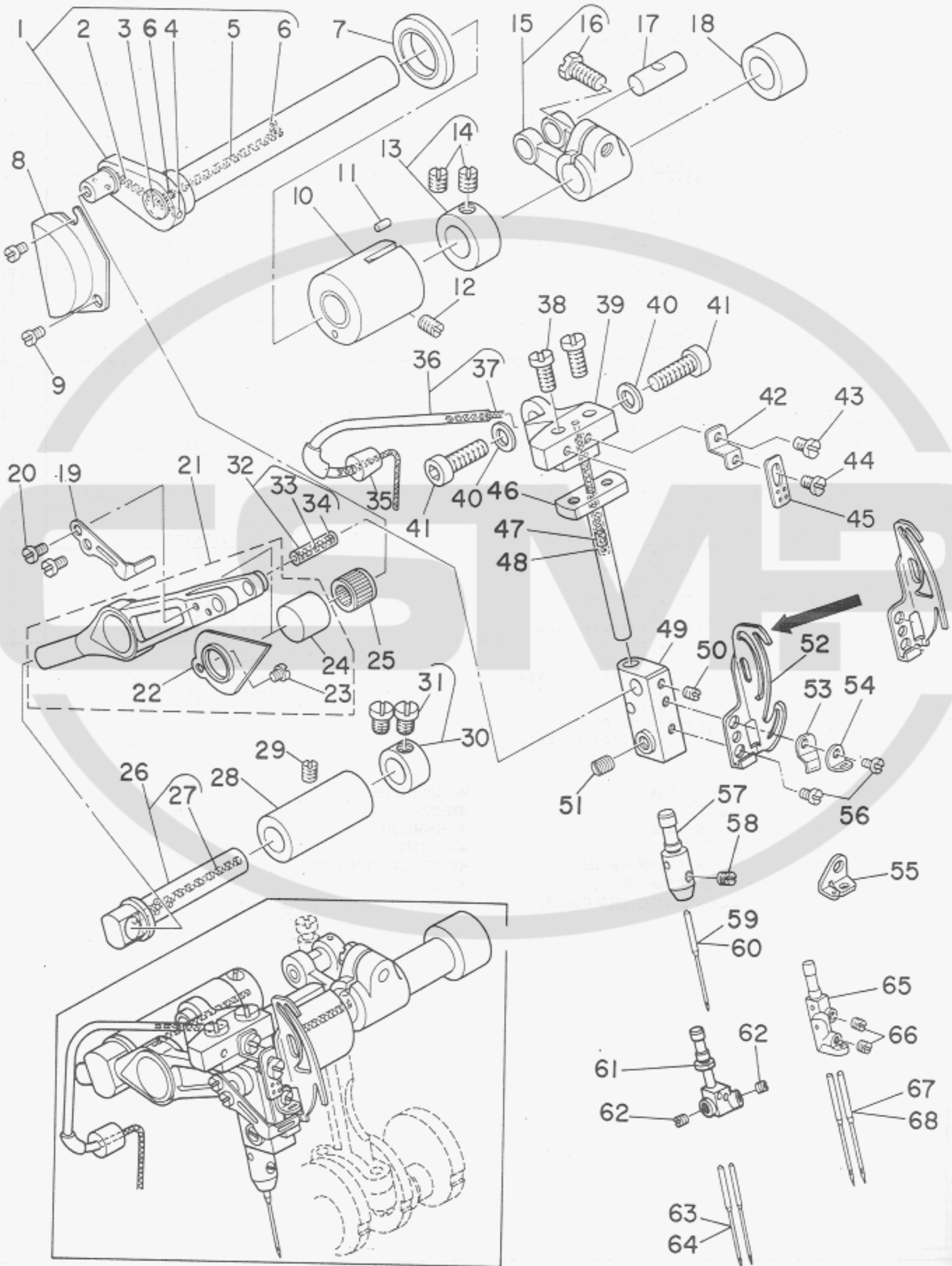
MOG-2514用

MOG-2504E,2516E用 (JE用)

MOG-2514E用 (JE用)

MOG-2504E,2514E,2516E用 (JE用)

4. NEEDLE DRIVING SHAFT COMPONENTS
 針驅動軸關係

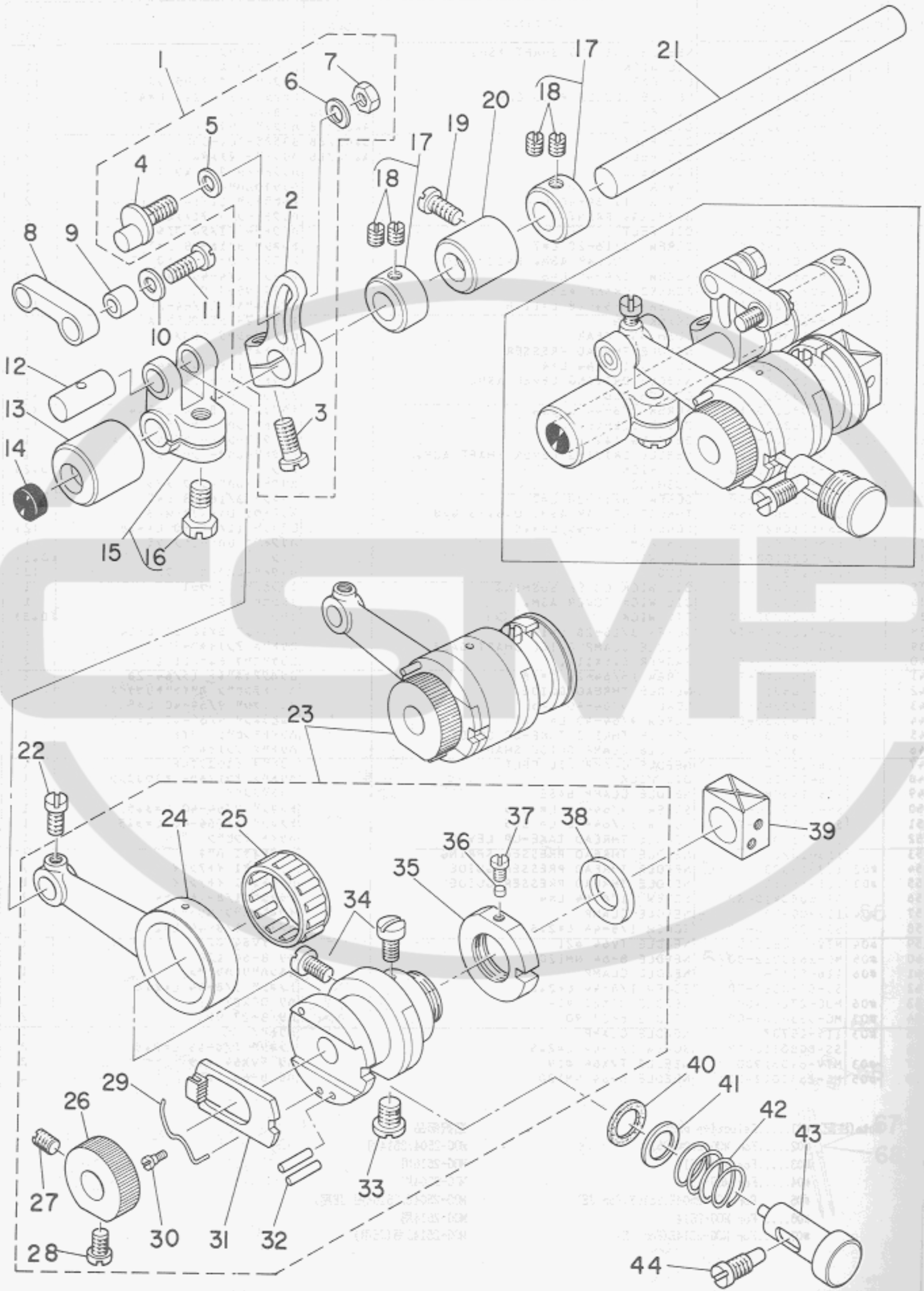


Ref. No.	Note 注記	Part No. 品番	Description	E.C. 変更年月	品名	Amt. Req. 数量
1		118-17459	NEEDLE DRIVING SHAFT ASM.		ハリクトウシク クミ	1
2	#01	115-82509	OIL WICK		アクリルシシ A	(1)
3		115-17505	OIL CAP		ハリクトウシク アクリル フタ	(1)
4		TA-0180401-MO	NEEDLE COOLER PLUG CAP		トメピン D=1.8X2.1 L=4.3	(1)
5	*	B3510-704-000	OIL FELT	D.02/88	118-42903	-
	*	118-42903	OIL FELT	A.02/88	ハリクトウシクフイルト(チヨウ)	(1)
6	*	B3511-704-000	OIL FELT	D.02/88	B3525-704-000	-
	*	B3525-704-000	OIL FELT	A.02/88	ハリクトウシク マイメタル フィルト	(2)
7		115-17802	OIL SEAL		ハリクトウシク オイルシール	1
8		118-14407	COVER		カンリツカハ	1
9		SS-7110410-SP	SCREW 11/64-40 L=4		ワムヒラネシ 11/64-40 L=4	2
10		118-14100	BUSHING, FRONT		ハリクトウシク マイメタル	1
11		B3525-704-000	OIL FELT		ハリクトウシク マイメタル フィルト	1
12		SS-8120740-SP	SCREW 3/16-28 L=7		トメシ 3/16-28 L=7	1
13		CS-1201010-SH	THRUST COLLAR ASM. D=12 W=10		スラストウケ D=12 W=10 クミ	1
14		SS-8660610-TP	SCREW 1/4-40 L=6		トメシ 1/4-40 L=6	(2)
15		B1402-804-0A0	FORKED CRANK ASM.		フタマタ クランク クミ	1
16		SS-9151210-TP	SCREW 15/64-28 L=11.8		07カクホット 15/64-28	(1)
17	#01	118-23606	CRANK PIN		オクリフタマタ クランクピン A	1
18		118-14308	BUSHING, REAR		ハリクトウシク ウシロメタル	1
19		118-16105	NEEDLE THREAD PRESSER		ハリトオリ	1
20		SS-6080410-SP	SCREW 1/8-44 L=4		ヒラネシ 1/8-44 L=4	2
21		115-15152	NEEDLE DRIVING LEVER ASM.		ハリクトウシク レバ クミ	1
22		115-15301	OIL SHIELD		アクリルシシ	(1)
23		SS-4080320-TP	SCREW 1/8-44 L=3.4		ワムヒラネシ 1/8-44 L=3.4	(1)
24		115-15202	OUTER SLEEVE		ハリクトウシク レバ カミリン	(1)
25	#01	B1411-804-A00	BEARING (A)		ハリクトウシク レバ ヴァリアンク A	1
26		115-15459	NEEDLE DRIVING LEVER SHAFT ASM.		ハリクトウシク レバ シク クミ	1
27		CQ-2020000-00	OIL WICK		1シシ	(0.2)
28		115-15509	BUSHING		ハリクトウシク レバ シク メタル	1
29		SS-8120740-SP	SCREW 3/16-28 L=7		トメシ 3/16-28 L=7	1
30		CS-087081A-SH	THRUST COLLAR ASM. D=8.73 W=8		スラストウケ D=8.73 W=8	1
31		SS-6110420-TP	SCREW 11/64-40 L=4.8		ヒラネシ 11/64-40 L=4.8	(2)
32	#01	115-17059	PIN ASM.		ハリクトウシク レバ ヒン クミ	1
33		CQ-2020000-00	OIL WICK		1シシ	(0.1)
34		115-17307	PLUG		ハリクトウシク レバ ヒン フタ	(2)
35		118-15107	OIL WICK COVER BUSHING		1シシカハ フタシ	1
36		118-15057	OIL WICK COVER ASM.		1シシカハ クミ	1
37		CQ-2020000-00	OIL WICK		1シシ	(0.3)
38		SS-7121410-TP	SCREW 3/16-28 L=14		ワムヒラネシ 3/16-28 L=14	2
39		118-14803	NEEDLE CLAMP GUIDE SHAFT BASE		ハリトメ アンタイホ	1
40		WP-0651056-SD	WASHER 6.5X11X1		ヒラネカハ 6.5X11X1	2
41		SS-6151812-TP	SCREW 15/64-28 L=18		07カクアチホット 15/64-28	2
42		118-16501	NEEDLE THREAD GUIDE		ハリトテンヒン カイトリツガイ	1
43		SS-7090540-TP	SCREW 9/64-40 L=5		ワムヒラネシ 9/64-40 L=5	1
44		SS-7090530-SP	SCREW 9/64-40 L=4.5		ワムヒラネシ 9/64-40 L=4.5	1
45		118-16600	NEEDLE THREAD TAKE-UP GUIDE		ハリトテンヒン カイト	1
46		120-03109	NEEDLE CLAMP GUIDE SHAFT		ハリトメ アンタイホ	1
47		118-17004	NEEDLE CLAMP OIL FELT		ハリトメ カリツフイルト	1
48		118-15206	OIL WICK		ハリトメ アンタイホ 1711シシ	1
49		115-15608	NEEDLE CLAMP BASE		ハリトメ	1
50		SS-8090410-SP	SCREW 9/64-40 L=3.5		トメシ 9/64-40 L=3.5	1
51		SS-8110410-TP	SCREW 11/64-40 L=3.5		トメシ 11/64-40 L=3.5	1
52		120-03208	NEEDLE THREAD TAKE-UP LEVER		ハリト テンヒン	1
53		118-16204	NEEDLE THREAD PRESSER SPRING		ハリトオリ	1
54	#02	118-16303	NEEDLE THREAD PRESSER GUIDE		ハリトオリ イトアンタイ	1
55	#03	118-16410	NEEDLE THREAD PRESSER GUIDE		ハリトオリ イトアンタイ	1
56		SS-6080410-SP	SCREW 1/8-44 L=4		ヒラネシ 1/8-44 L=4	2
57	#04	116-80402	NEEDLE CLAMP		イトホアンタイハリトメ	1
58		SS-8080310-TP	SCREW 1/8-44 L=2.8		トメシ 1/8-44 L=2.8	1
59	#04	MTV-640B2100	NEEDLE TV64 #21		ハリ TV64 #21	1
60	#05	MC-2630012-00	NEEDLE B-64 NM120		ハリ B-64 120	1
61	#06	116-51106	NEEDLE CLAMP		ニホアンタイハリトメ	1
62		SS-8080310-TP	SCREW 1/8-44 L=2.8		トメシ 1/8-44 L=2.8	2
63	#06	MDC-270B1400	NEEDLE DCX27 #14		ハリ DCX27 #14	2
64	#07	MC-0336009-00	NEEDLE B-27 90		ハリ B-27 90	2
65	#03	115-15707	NEEDLE CLAMP		ハリトメ	1
66		SS-8080310-TP	SCREW 1/8-44 L=2.8		トメシ 1/8-44 L=2.8	2
67	#03	MTV-640B1900	NEEDLE TVX64 #19		ハリ TVX64 #19	2
68	#05	MC-2630012-00	NEEDLE B-64 NM120		ハリ B-64 120	2

Note (注記) #01.....Selective part
 #02.....For MOG-2504,2514
 #03.....For MOG-2516
 #04.....For MOG-2504
 #05.....For MOG-2504E,2516E (For JE)
 #06.....For MOG-2514
 #07.....For MOG-2514E (For JE)

選択部品
 MOG-2504,2514用
 MOG-2516用
 MOG-2504用
 MOG-2504E, 2516E用 (JE用)
 MOG-2514用
 MOG-2514E用 (JE用)

5. FEED MECHANISM COMPONENTS (1)
 送り関係 (1)



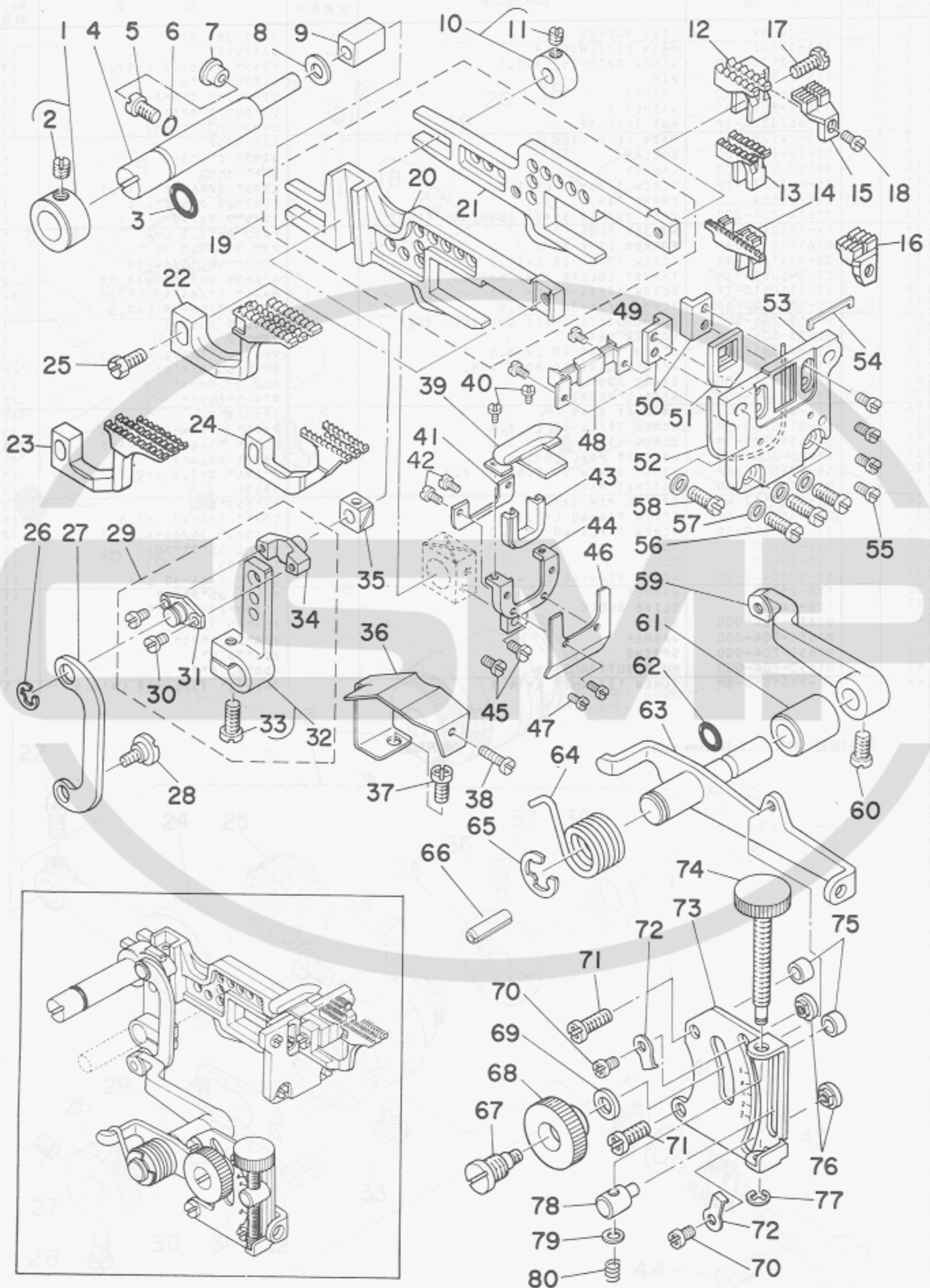
Ref. No.	Note 注記	Part No. 品番	Description	E.C. 変更年月	品名	Amt. Req. 数量
1		118-24059	FEED ROCKER ASM.		シ1オクリウチ ^ク ク ^ク	1
2		115-30102	MAIN FEED ROCKER		シ1オクリウチ ^ク	(1)
3		SS-6121220-TP	SCREW 3/16-28 L=11.5		ヒラネシ ^ク 3/16-28 L=11.5	(1)
4		118-24000	PIN		シ1オクリウチ ^ク ヒ ^ク ン	(1)
5		B1618-804-000	WASHER		シ1オクリウチ ^ク サ ^ク カ ^ク ネ	(1)
6		B1667-804-000	WASHER B		シ1オクリウチ ^ク サ ^ク カ ^ク ネ B	(1)
7		NS-6620320-SP	NUT 3/16-32		ロツカクナツト 3/16-32	(1)
8		118-24109	MAIN FEED LINK		シ1オクリウチ ^ク	1
9		B1620-804-000	COLLAR		シ1オクリ ヒ ^ク ンカラ-	1
10		B2107-816-000	WASHER		コツト ^ク サ ^ク カ ^ク ネ	1
11		SS-6121220-TP	SCREW 3/16-28 L=11.5		ヒラネシ ^ク 3/16-28 L=11.5	1
12	#01	118-23804	CRANK PIN		オクリウチ ^ク クラ ^ク ンクヒ ^ク ン C	1
13		B1614-704-000	FEED ROCKER SHAFT BUSHING, FRONT		オクリウチ ^ク マ ^ク メ ^ク タ ^ク ル	1
14		TA-1030402-RO	RUBBER PLUG		トメ ^ク ン D=10.3 L=4	1
15		B1611-804-0A0	FORKED LINK ASM.		オクリ フ ^ク タ ^ク ク ^ク リン ^ク ク ^ク	1
16		SS-9151210-TP	SCREW 15/64-28 L=11.3		ロツカクネ ^ク ルト 15/64-28	(1)
17		CS-095081B-SH	THRUST COLLAR ASM. D=9.53 W=8		スラスト ^ク ケ D=9.53 W=8 ク ^ク	2
18		SS-8110410-TP	SCREW 11/64-40 L= 3.5		トメ ^ク シ ^ク 11/64-40 L=3.5	(4)
19		SS-6121020-SP	SCREW 3/16-28 L= 9.5		ヒラネシ ^ク 3/16-28 L=9.5	1
20		B1615-704-000	FEED ROCKER SHAFT BUSHING, REAR		オクリウチ ^ク ク ^ク ラ ^ク ンクヒ ^ク ン	1
21		B1613-804-000	ROCKER SHAFT		オクリウチ ^ク	1
22		SS-7110910-TP	SCREW 11/64-40 L= 8.5		マルヒラネシ ^ク 11/64-40 L=8.5	1
23		118-23176	FEED ECCENTRIC BODY ASM.		オクリカ ^ク ム ^ク シ ^ク ク ^ク タイ ^ク ク ^ク	1
24		B1610-804-000	CRANK ROD		オクリ クラ ^ク ンク ^ク ロツト ^ク	(1)
25	#01	B1609-804-800	NEEDLE BEARING		オクリ ハ ^ク ア ^ク リン ^ク ク ^ク	(1)
26		118-23507	RATCHET GEAR		ラ ^ク チ ^ク エツト ^ク キ ^ク ヤ	(1)
27		SS-8110750-SP	SCREW 11/64-40 L= 6.5		トメ ^ク シ ^ク 11/64-40 L=6.5	(1)
28		SS-6110710-TP	SCREW 11/64-40 L= 6.5		ヒラネシ ^ク 11/64-40 L=6.5	(1)
29		B1606-704-000	RATCHET PAWL SPRING		ラ ^ク チ ^ク エツト ^ク オ ^ク ケ ^ク ハ ^ク ネ	(1)
30		SD-0260271-SP	HINGE SCREW D= 2.60 H= 2.7		ク ^ク ア ^ク ンネシ ^ク D=2.6 H=2.7	(1)
31		B1604-704-000	RATCHET PAWL		ラ ^ク チ ^ク エツト	(1)
32		PS-0300132-KH	SPRING PIN 3X13		ス ^ク リ ^ク ンク ^ク ヒ ^ク ン	(2)
33		SS-6660810-TP	SCREW 1/4-40 L=7.5		ヒラネシ ^ク 1/4-40 L=7.5	(1)
34		SS-7110810-SP	SCREW 11/64-40 L= 8.0		マルヒラネシ ^ク 11/64-40 L=8	(2)
35		118-23309	NUT		オクリカ ^ク ム ^ク シ ^ク ク ^ク タイ ^ク ナツト	(1)
36		118-23408	PLUG		マルヒ ^ク トメ ^ク ン	(1)
37		SS-6090440-SP	SCREW 9/64-40 L= 4.0		ヒラネシ ^ク 9/64-40 L=4	(1)
38		118-23200	WASHER		オクリカ ^ク ム ^ク シ ^ク ク ^ク タイ ^ク	(1)
39		118-24406	SLIDE BLOCK		シ ^ク ヨ ^ク ク ^ク オ ^ク クリ ^ク カ ^ク ク ^ク マ	1
40		B1651-704-000	FELT		オシ ^ク ホ ^ク ク ^ク ン ^ク フェ ^ク ルト	1
41		B1654-704-000	WASHER		オシ ^ク ホ ^ク ク ^ク ン ^ク シ ^ク ク ^ク ク ^ク	1
42		B1652-704-000	SPRING		オシ ^ク ホ ^ク ク ^ク ン ^ク ハ ^ク ネ	1
43		B1650-704-000	PUSH BUTTON STUD		オシ ^ク ホ ^ク ク ^ク ン ^ク シ ^ク ク ^ク	1
44		SS-7151550-SP	SCREW 15/64-28 L=14.5		マルヒラネシ ^ク 15/64-28 L=14.5	1

Note(注記) #01.....Selective part

選択部品

6. FEED MECHANISM COMPONENTS (2)

送り関係 (2)



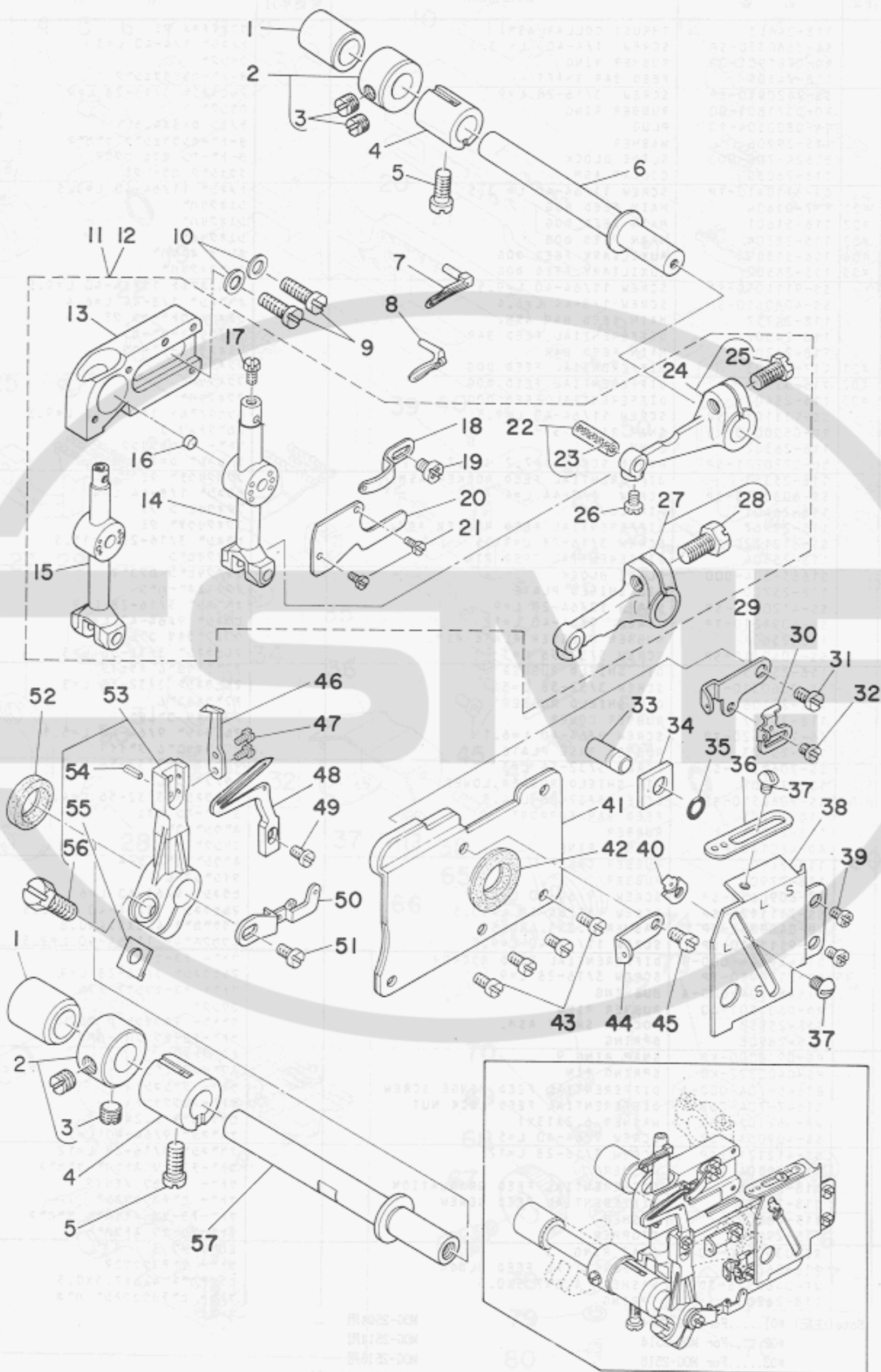
Ref. No.	Note 注記	Part No. 品番	Description	E.C. 変更年月	品名	Amt. Req. 数量
1		118-24653	THRUST COLLAR ASM.		ワジェイキメ クミ	1
2		SS-8660330-SP	SCREW 1/4-40 L= 3.0		トメネジ 1/4-40 L=3	(1)
3		RO-0781901-00	RUBBER RING		オリック	1
4		118-24505	FEED BAR SHAFT		オート-カン ワジェシク	1
5		SS-7120910-SP	SCREW 3/16-28 L=9		マルヒラネジ 3/16-28 L=9	1
6		RO-0371801-00	RUBBER RING		オリック	1
7		TA-0800504-RO	PLUG		トメピン 0=8X4.5	1
8		115-29906	WASHER		オート-カンワジェシク サカカネ	1
9		B1624-704-000	SLIDE BLOCK		オート-カン ワジェ カコマ	1
10		118-28050	COLLAR ASM.		ワジェシク カラ- クミ	1
11		SS-8110410-TP	SCREW 11/64-40 L= 3.5		トメネジ 11/64-40 L=3.5	(1)
12	#01	117-01604	MAIN FEED DOG		シロクリハ	1
13	#02	116-51601	MAIN FEED DOG		シロクリハ	1
14	#03	115-28304	MAIN FEED DOG		シロクリハ	1
15	#04	116-51809	AUXILIARY FEED DOG		ホシヨ オクリハ	1
16	#03	115-28502	AUXILIARY FEED DOG		ホシヨオクリハ	1
17		SS-9111050-SP	SCREW 11/64-40 L=9.5		ロツカクホルト 11/64-40 L=9.5	1
18		SS-4080610-SP	SCREW 1/8-44 L=6.4		ナハネジ 1/8-44 L=6.4	1
19		118-24257	MAIN FEED BAR ASM.		シロクリヨウト-カン クミ	1
20		118-24307	DIFFERENTIAL FEED BAR		ワククリ オート-カン	(1)
21		118-24208	MAIN FEED BAR		シロクリ オート-カン	(1)
22	#01	117-01703	DIFFERENTIAL FEED DOG		ワククリハ	1
23	#02	116-51700	DIFFERENTIAL FEED DOG		ワククリハ	1
24	#03	115-28403	DIFFERENTIAL FEED DOG		ワククリハ	1
25		SS-9111010-SP	SCREW 11/64-40 L=9.5		ロツカクホルト 11/64-40 L=9.5	1
26		RE-0500000-KD	SNAP RING 5		Eカクメク 5	1
27		118-26302	LINK		ワト- フヨウセツリンク	1
28		SD-0720271-SP	HINGE SCREW D=7.2 H=2.7		クアンネジ 0=7.2 H=2.7	1
29		118-25353	DIFFERENTIAL FEED ROCKER ASM.		ワククリウチ クミ	1
30		SS-6080410-SP	SCREW 1/8-44 L=4		ヒラネジ 1/8-44 L=4	(2)
31		118-26401	PIN COVER		ワククリピン カフ	(1)
32		115-27967	DIFFERENTIAL FEED ROCKER ASM.		ワククリウチ クミ	(1)
33		SS-6121220-TP	SCREW 3/16-28 L=11.5		ヒラネジ 3/16-28 L=11.5	(1)
34		118-25304	DIFFERENTIAL FEED PIN		ワククリピン	(1)
35		B1663-804-000	SLIDE BLOCK		ワククリピン カコマ	1
36		118-25700	OIL SHIELD PLATE		オクリ シールドプレート	1
37		SS-4120915-SP	SCREW 12/64-28 L=9		ナハネジ 3/16-28 L=9	1
38		SS-6091210-TP	SCREW 9/64-40 L=12		ヒラネジ 9/64-40 L=12	1
39		118-25601	RUBBER PRESSER PLATE ASM.		クワアブリキ コム	1
40		SS-7060310-SP	SCREW 3/32-56 L=3		マルヒラネジ 3/32-56 L=3	2
41		118-25205	OIL SHIELD RUBBER		ワククリコム オクリ	1
42		SS-7060310-SP	SCREW 3/32-56 L=3		マルヒラネジ 3/32-56 L=3	2
43		118-25106	OIL SHIELD RUBBER		ワククリコム	1
44		118-25007	RUBBER COVER		ワククリ コムカバー	1
45		SS-7090620-TP	SCREW 9/64-40 L=6.1		マルヒラネジ 9/64-40 L=6.1	2
46		118-25403	RUBBER BASE PLATE		ワククリコム オクリ	1
47		SS-7060310-SP	SCREW 3/32-56 L=3		マルヒラネジ 3/32-56 L=3	2
48		118-27607	OIL SHIELD RUBBER, LOWER		シタワククリコム	1
49		SS-7060510-SP	SCREW 3/32-56 L=4.8		マルヒラネジ 3/32-56 L=4.8	2
50		118-24703	FEED BAR SUPPORT		オート-カン オクリ	2
51		118-24901	RUBBER		ホクシコム	1
52		RO-4801201-00	RUBBER RING		オリック	1
53		118-24802	RUBBER CASE		ホクシコム カス	1
54		118-27904	RUBBER		タイシコム	1
55		SS-6090650-SP	SCREW 9/64-40 L=6		ヒラネジ 9/64-40 L=6	4
56		SS-7111120-SP	SCREW 11/64-40 L=10.5		マルヒラネジ 11/64-40 L=10.5	3
57		WP-0480856-SP	WASHER 4.8X9.4X0.8		ヒラワカネ 4.8X9.4X0.8	4
58		SS-9111010-SP	SCREW 11/64-40 L=9.5		ロツカクホルト 11/64-40 L=9.5	1
59		B1642-804-000-B	DIFFERENTIAL FEED ROCKER		ワト- フヨウセツク	1
60		SS-7120910-TP	SCREW 3/16-28 L=9		マルヒラネジ 3/16-28 L=9	1
61		B1645-704-000-A	BUSHING		ワト- フヨウセツク メリ	1
62		RO-0601501-00	RUBBER RING		オリック	1
63		118-25858	ROCKER SHAFT ASM.		ワト- フヨウセツク クミ	1
64		115-28908	SPRING		ワト- フヨウセツク レバ-バネ	1
65		RE-0900000-KP	SNAP RING 9		Eカクメク 9	1
66		PS-0400222-KD	SPRING PIN		スプリックピン	1
67		B1646-704-000-A	DIFFERENTIAL FEED HINGE SCREW		ワト- クアンネジ	1
68		B1647-704-000-A	DIFFERENTIAL FEED LOCK NUT		ワト- ロツクナツ	1
69		WP-0621016-SD	WASHER 6.2X13X1		ヒラワカネ 6.2X13X1	1
70		SS-4090515-SP	SCREW 9/64-40 L=5		ナハネジ 9/64-40 L=5	2
71		SS-4121215-SP	SCREW 3/16-28 L=12		ナハネジ 3/16-28 L=12	2
72		115-29104	WASHER		ワト- フヨウセツ ストップ-サカカネ	2
73		118-25908	DIFFERENTIAL FEED GRADUATION		ワト- フヨウセツ メリ	1
74		118-26104	DIFFERENTIAL FEED SCREW		ワト- ヒョウセツネジ	1
75		115-28809	WASHER		ワト- フヨウセツ メリバネ サカカネ	2
76		115-29005	STOPPER		ワト- フヨウセツ ストップ-	2
77		RE-0300000-KD	SNAP RING 3		Eカクメク 3	1
78		118-26005	DIFFERENTIAL FEED BLOCK		ワト- ヒョウセツコマ	1
79		WP-0460556-SD	WASHER 4.6X7.5X0.5		ヒラワカネ 4.6X7.5X0.5	1
80		118-26203	SPRING		ワト- ヒョウセツネジ バネ	1

Note (注記) #01.....For MOG-2504
 #02.....For MOG-2514
 #03.....For MOG-2516
 #04.....For MOG-2504,2514

MOG-2504用 --
 MOG-2514用
 MOG-2516用
 MOG-2504,2514用

7. UPPER & LOWER LOOPER COMPONENTS

上ルーパー、下ルーパー関係



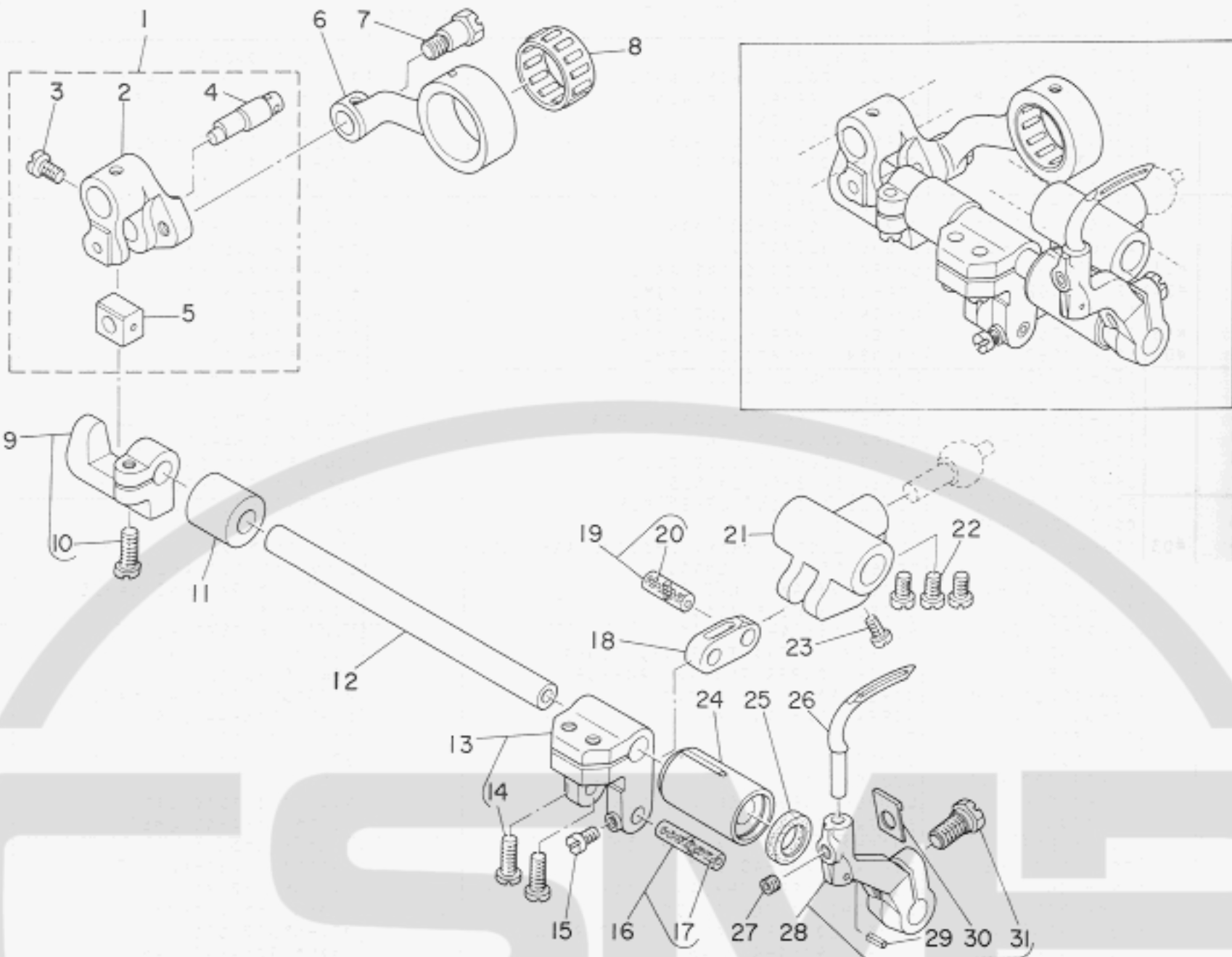
Ref. No.	Note 注記	Part No. 品番	Description	E.C. 変更年月	品名	Amt. Req. 数量
1		B2509-704-000	BUSHING, REAR		ル-ハ°シク ウシロメタル	2
2		CS-103121A-SH	THRUST COLLAR ASM. D=10.32 W=12		スラストウケ D=10.32 W=12 2E	2
3		SS-8660530-TP	SCREW 1/4-40 L=4.5		トメネジ 1/4-40 L=4.5	(4)
4		B2507-804-000-B	BUSHING, FRONT		ル-ハ°シク マエメタル	2
5		SS-6121020-SP	SCREW 3/16-28 L=9.5		ヒラネジ 3/16-28 L=9.5	2
6		118-31302	UPPER LOOPER SHAFT		ウエル-ハ°シク	1
7	#01	120-14908	UPPER LOOPER		ウエル-ハ°	1
8	#02	116-51908	UPPER LOOPER		ウエル-ハ°	1
9		SS-6151440-SP	SCREW 15/64-28 L=14		ヒラネジ 15/64-28 L=14	2
10		WP-0651056-SD	WASHER 6.5X11X1		ヒラサシカネ 6.5X11X1	2
11	#03	120-04354	UPPER LOOPER GUIDE ASM.		ウエル-ハ°ガイド 2E	1
12	#04	120-04362	UPPER LOOPER GUIDE ASM.		ウエル-ハ°ガイド 2E	1
13		115-44400	UPPER LOOPER GUIDE RETAINER		ウエル-ハ°ガイド ササエ	(1)
14	#03	115-44350	UPPER LOOPER HOLDER ASM.		ウエル-ハ°ホルダ 2E	(1)
15	#04	115-82160	HOLDER CONNECTION ASM.		ウエル-ハ°ホルダ 2E	(1)
16		120-04503	UPPER LOOPER GUIDE FELT		ウエル-ハ°ガイドフェルト	(1)
17		SS-9090410-TP	SCREW		ロツカクネルト	(1)
18		118-33308	LOOPER THREAD GUIDE, UPPER		ウエル-ハ° イトアソナイ	(1)
19		SS-4090615-SP	SCREW 9/64-40 L=6		ナメネジ 9/64-40 L=6	(1)
20		115-44608	UPPER LOOPER GUIDE COVER		ウエル-ハ°ガイド カバ	(1)
21		SS-7060610-SP	SCREW 3/32-56 L=5.5		マルヒラネジ 3/32-56 L=5.5	(2)
22		B1422-804-0A0	NEEDLE DRIVING LEVER PIN		ハリクド-レバ-ピン 2E	(1)
23		CS-2020000-00	OIL WICK		2E	(0.1)
24	#03	115-44251	UPPER LOOPER SHAFT DRIVING ARM ASM.		ウエル-ハ°ウチ 2E	(1)
25		SS-9151210-TP	SCREW 15/64-28 L=11.8		ロツカクネルト 15/64-28	(1)
26		SS-9090610-TP	SCREW 9/64-40 L=5.5		ロツカクネルト 9/64-40 L=5.5	(1)
27	#04	115-82079	LOOPER HOLDER ASM.		ウエル-ハ°ウチ 2E	(1)
28		SS-9151210-TP	SCREW 15/64-28 L=11.8		ロツカクネルト 15/64-28	(1)
29		118-33001	LOOPER THREAD TAKE-UP, RIGHT		ウエル-ハ° テンヒン ミキ	1
30		118-33506	LOWER LOOPER THREAD TAKE-UP		シタル-ハ° テンヒン	1
31		SS-7110840-SP	SCREW 11/64-40 L=7.8		マルヒラネジ 11/64-40 L=7.8	1
32		SS-6080410-SP	SCREW 1/8-44 L=4		ヒラネジ 1/8-44 L=4	1
33		118-31906	PIN		ナメ-シク コアヒン	1
34		115-45100	GAUGE		ウエル-ハ°ガイド ササエ ナメ-シク	1
35		RO-0371801-00	RUBBER RING		オリンク	1
36		118-32904	LOOPER THREAD GUIDE, RIGHT		ウエル-ハ° イトアソナイ ミキ	1
37		SS-3090610-SP	SCREW 9/64-40 L=6		マルネジ 9/64-40 L=6	2
38		118-32805	LOOPER THREAD TAKE-UP COVER		ル-ハ° テンヒンカバ	1
39		SS-4110715-SP	SCREW 11/64-40 L=7		ナメネジ 11/64-40 L=7	2
40		118-33407	LOWER LOOPER THREAD GUIDE		シタル-ハ° イトアソナイ	1
41		118-32706	OIL SHIELD PLATE ASM.		ル-ハ°ガイド 1ホ-ハ°	1
42		B2530-704-000	UPPER LOOPER SHAFT RUBBER RING		ウエル-ハ°シク コバ	1
43		SS-6090630-SP	SCREW 9/64-40 L=6		ヒラネジ 9/64-40 L=6	4
44		118-33100	LOOPER THREAD GUIDE		ウエル-ハ° イトアソナイ 2E	1
45		SS-7090850-SP	SCREW 9/64-40 L=8		マルヒラネジ 9/64-40 L=8	1
46		118-90001	TRAVELING NEEDLE GUARD		イト-ハリウケ	1
47		SS-6060410-TP	SCREW 3/32-56 L=3.5		ヒラネジ 3/32-56 L=3.5	2
48		118-89904	LOWER LOOPER		シタル-ハ° (H-03)	1
49		SS-6090620-SP	SCREW 9/64-40 L=6		ヒラネジ 9/64-40 L=6	1
50		118-33209	LOOPER THREAD TAKE-UP, LEFT		ル-ハ° テンヒン ヒタリ	1
51		SS-7110840-SP	SCREW 11/64-40 L=7.8		マルヒラネジ 11/64-40 L=7.8	1
52		B2508-704-000	OIL SEAL		ル-ハ°シク オイルシール	1
53		118-32409	LOWER LOOPER SUPPORT ARM		シタル-ハ° シウウチ	1
54		PS-0200062-KH	SPRING PIN 2X6		スプリングピン 2X6	1
55		B2531-704-000	WASHER		シウウチ シメウツサ-	1
56		SS-9151210-TP	SCREW 15/64-28 L=11.8		ロツカクネルト 15/64-28	1
57		118-32300	LOWER LOOPER SHAFT		シタル-ハ°シク	1

Note (注記) #01.....For MOG-2504,2518
 #02.....For MOG-2514
 #03.....For MOG-2504
 #04.....For MOG-2514,2518

MOG-2504,2518用
 MOG-2514用
 MOG-2504用
 MOG-2514,2518用

8. CHAIN LOOPER COMPONENTS (FOR MOG-2416)

二重環ルーバー関係 (MO-2416用)



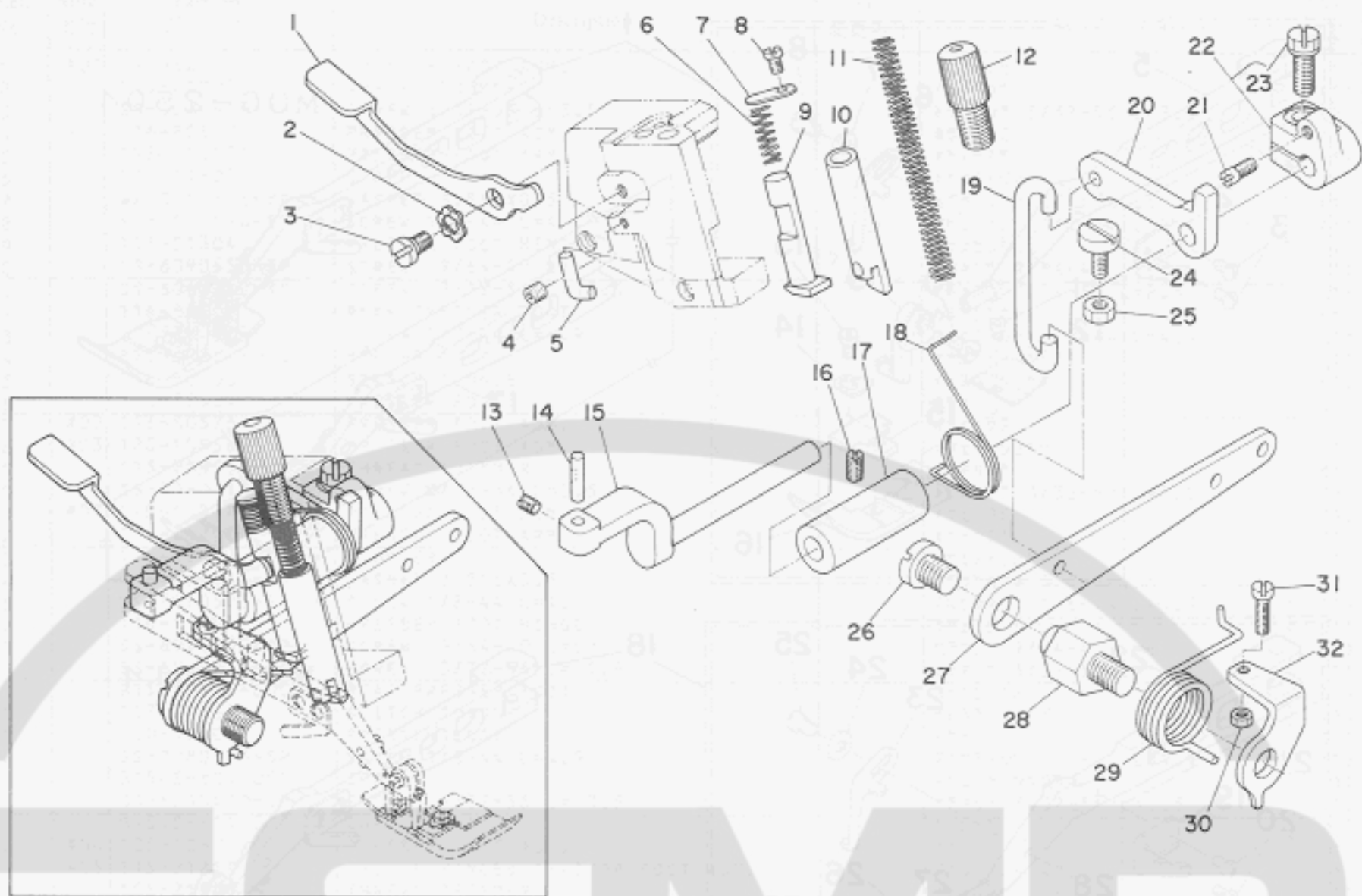
Ref. No.	Note 注記	Part No. 品番	Description	E. C. 変更年月	品名	Amt. Req. 数量
1		B2103-816-0A0	CHAIN LOOPER SHAFT SLIDE ARM ASM.		チェーン-カン スライドアーム アセンブリ	1
2		B2103-816-000-A	CHAIN LOOPER SHAFT SLIDE ARM		チェーン-カン スライドアーム	(1)
3		SS-7110720-TP	SCREW 11/64-40 L= 7.0		マルチスレッド 11/64-40 L=7	(1)
4		B2120-816-000	CHAIN LOOPER SLIDE BLOCK PIN		チェーン-カン スライドブロックピン	(1)
5		B2105-816-000	CHAIN LOOPER SLIDE BLOCK		チェーン-カン スライドブロック	(1)
6		B2102-816-000-A	CHAIN LOOPER ROD (22MM)		チェーン-カン ロッド	1
7		SD-0720301-TH	HINGE SCREW D=7.24 H=8		ジョイントスクリュー D=7.24 H=8	1
8	#01	B2119-816-800	BEARING 3		ボールベアリング 3	1
9		B2108-816-0A0	BRACKET ASM.		チェーン-カン ブラケット アセンブリ	1
10		SS-6121220-TP	SCREW 3/16-28 L=11.5		スクリュー 3/16-28 L=11.5	(1)
11		B2111-716-000	BUSHING, REAR		チェーン-カン シェック ウェッジ	1
12		118-29207	CHAIN LOOPER SHAFT		チェーン-カン シャフト	1
13		115-39053	CHAIN LOOPER SHAFT DRIVING ARM ASM.		チェーン-カン ドライビングアーム アセンブリ	1
14		SS-6121220-TP	SCREW 3/16-28 L=11.5		スクリュー 3/16-28 L=11.5	(2)
15		SS-4080610-SP	SCREW 1/3-44 L=6.4		スクリュー 1/8-44 L=6.4	1
16	#01	B2106-816-CA0	PIN ASM., LONG		チェーン-カン ボート-ピン アセンブリ	1
17		CQ-2020000-00	OIL WICK		オイル	(0.1)
18		B2113-816-000	CHAIN LOOPER SHAFT DRIVING LINK		チェーン-カン ボート-リンク	1
19	#01	B2114-816-CA0	PIN ASM., SHORT		チェーン-カン ボート-ピン アセンブリ	1
20		CQ-2020000-00	OIL WICK		オイル	(0.1)
21		B2115-816-000	DRIVING BALL ARM BRACKET		ドライブボールアームブラケット	1
22		SS-6110710-TP	SCREW 11/64-40 L= 6.5		スクリュー 11/64-40 L=6.5	3
23		SS-4080610-SP	SCREW 1/3-44 L=6.4		スクリュー 1/8-44 L=6.4	1
24		B2110-816-000-B	BUSHING, FRONT		チェーン-カン シェック フェイタル	1
25		B2525-352-000	OIL SEAL RING		ルーバール シェック オイルシール	1
26		120-03604	CHAIN LOOPER		チェーン-カン ルーバール	1
27		SS-8110422-TP	SCREW 11/64-40 L=4		スクリュー 11/64-40 L=4	1
28		118-29355	CHAIN LOOPER DRIVING ARM ASM.		チェーン-カン ルーバール アセンブリ	1
29		PS-0200062-KH	SPRING PIN 2X6		スプリングピン 2X6	(1)
30		B2531-704-000	WASHER		ワッシャー	(1)
31		SS-9151210-TP	SCREW 15/64-28 L=11.3		マルチスレッド 15/64-28	(1)

Note(注記) #01.....Selective part

選択部品

9. PRESSER FOOT COMPONENTS (1)

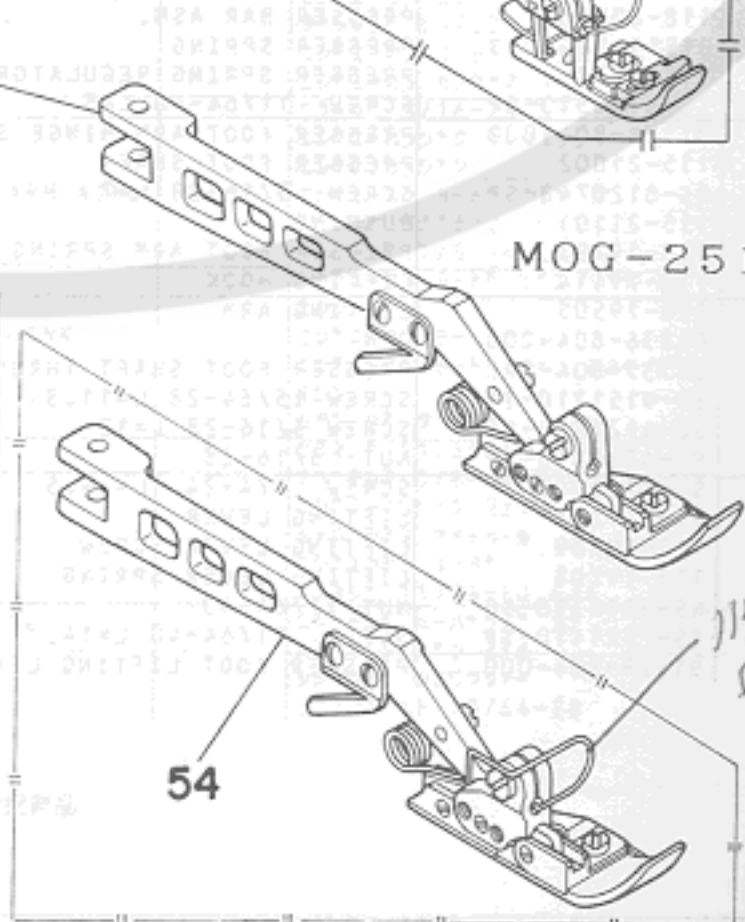
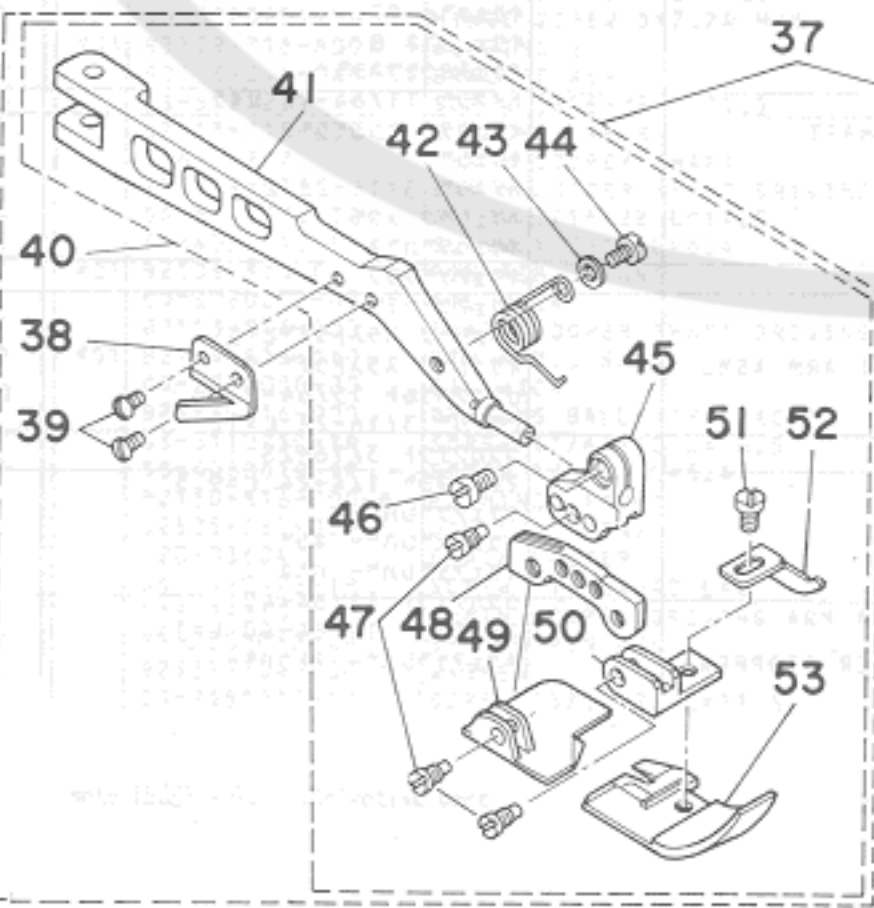
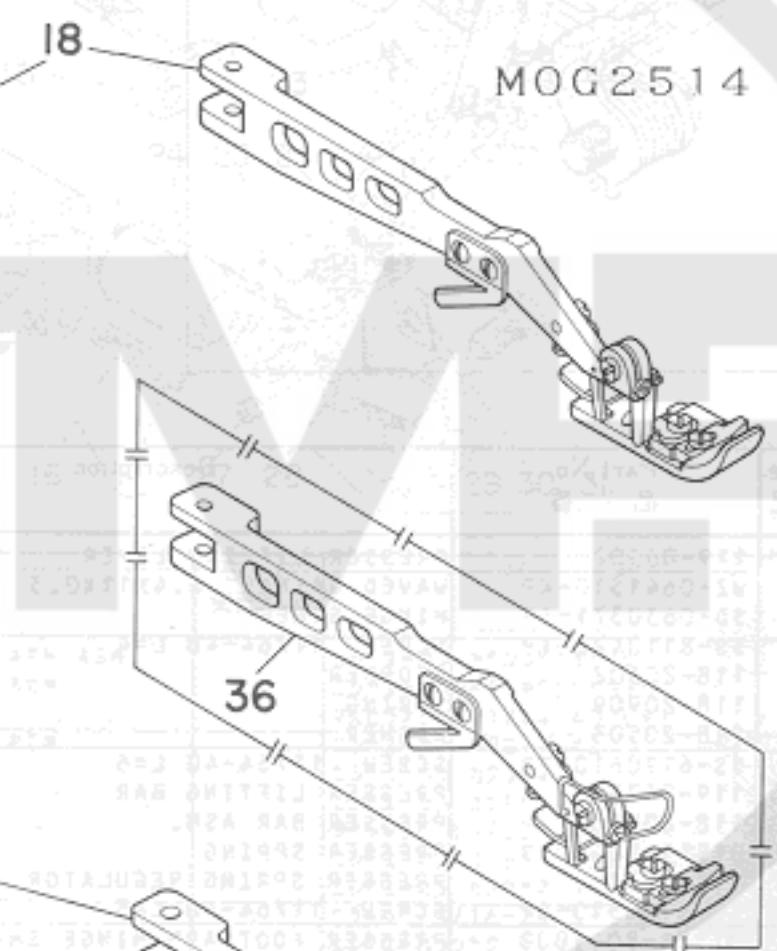
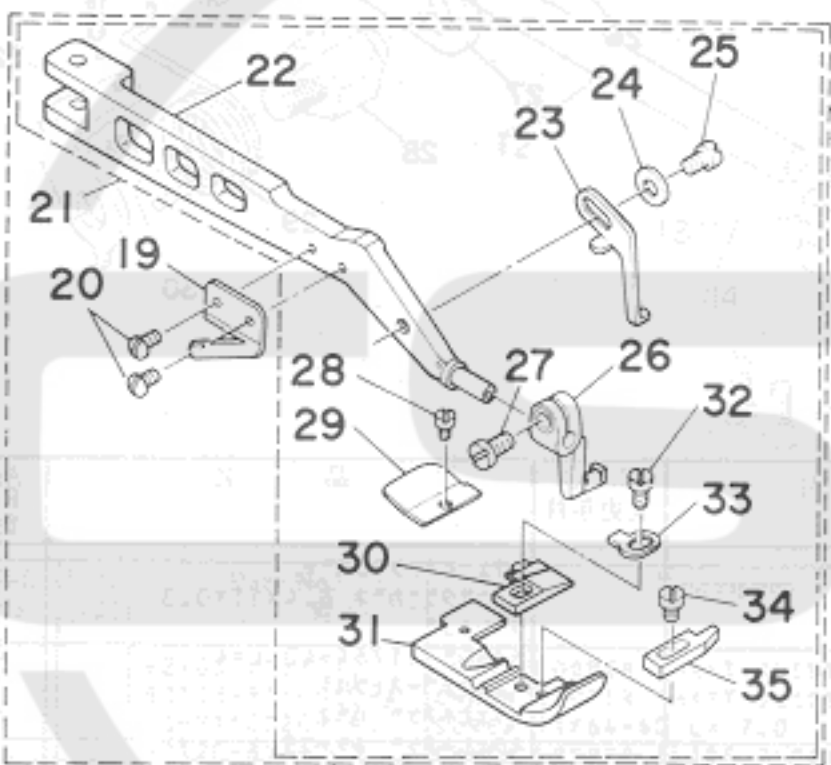
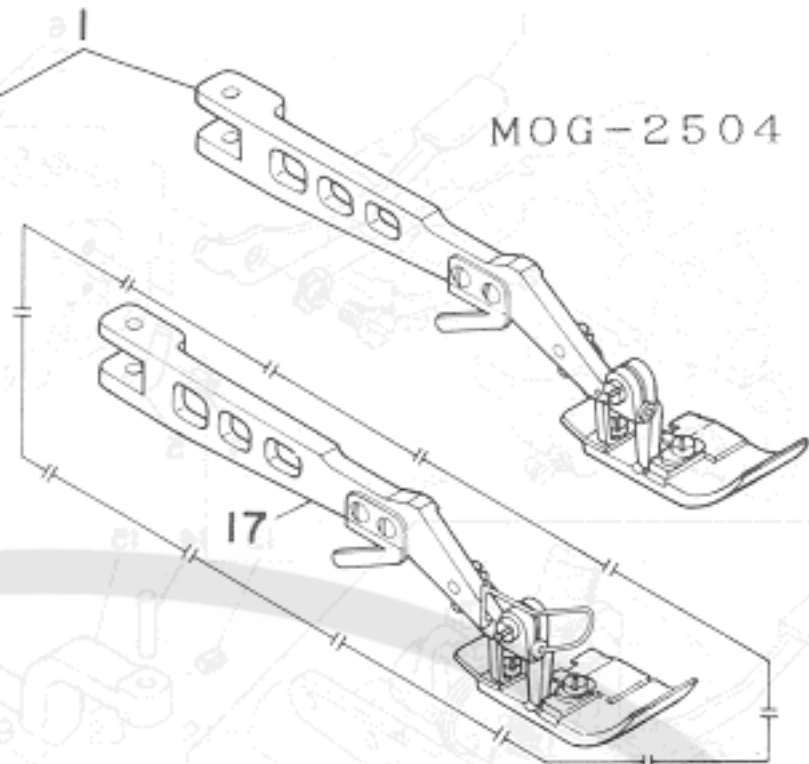
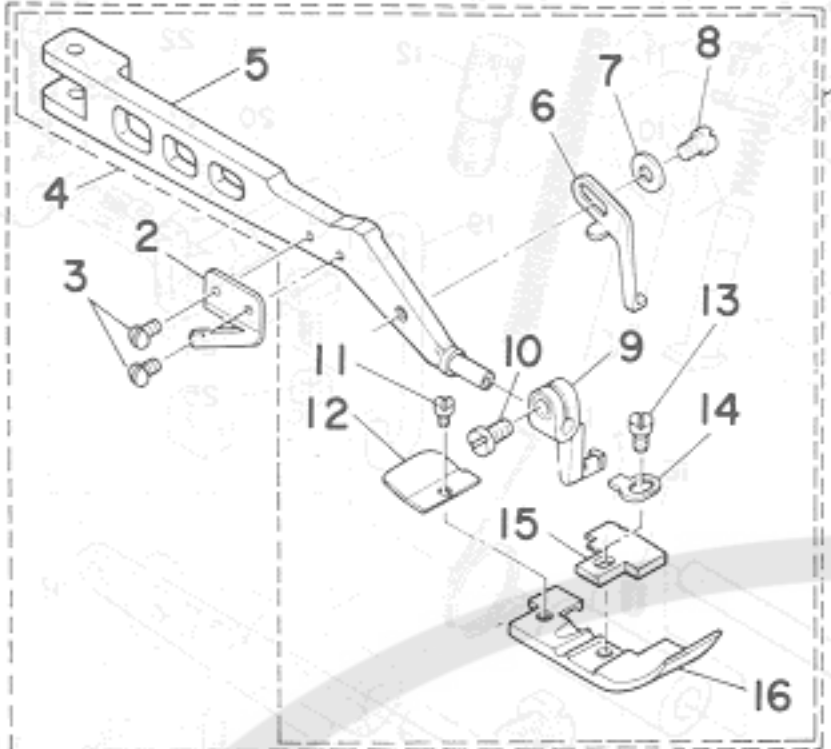
押え関係 (1)



Ref. No.	Note 注記	Part No. 品番	Description	E. C. 変更年月	品名	Amt. Req. 数量
1		119-06302	PRESSER LIFTING LEVER		オウエヒキアケレバ	1
2		WZ-0641510-KP	WAVED WASHER 6.4X11X0.3		ナミカクワカマ 6.4X11X0.3	1
3		SD-0630371-SP	HINGE SCREW		クマシ	1
4		SS-8110422-TP	SCREW 11/64-40 L=4		トメネジ 11/64-40 L=4	1
5		118-20602	STOPPER		オウエウチ-ストツバ	1
6		118-20909	SPRING		オウエヒキアケ ハネ	1
7		118-20503	WASHER		オウエヒキアケ ホムワタ	1
8		SS-6110610-TP	SCREW 11/64-40 L=6		ヒラネジ 11/64-40 L=6	1
9		119-06203	PRESSER LIFTING BAR		オウエヒキアケホム	1
10		118-20156	PRESSER BAR ASM.		オウエホム クミ	1
11		B1515-804-00B	PRESSER SPRING		オウエ ハネ B	1
12		118-20206	PRESSER SPRING REGULATOR		オウエヨウセツネジ	1
13		SS-8110510-SP	SCREW 11/64-40 L=5		トメネジ 11/64-40 L=5	1
14		91534-804-000	PRESSER FOOT ARM HINGE SHAFT		オウエウチ ヒンジシク	1
15		115-21002	PRESSER FOOT SHAFT		オウエシク	1
16		SS-8120740-SP	SCREW 3/16-28 L=7		トメネジ 3/16-28 L=7	1
17		115-21101	BUSHING		オウエシク メタル	1
18		118-19703	PRESSER FOOT ARM SPRING		オウエウチハネ	1
19		118-19414	LIFTING HOOK		オウエアケフツク	1
20		118-19505	LIFTING ARM		オウエアケウチ	1
21		91536-804-000	PIN		オウエシク スラストウチヒン	1
22		B1535-804-0A0	PRESSER FOOT SHAFT THRUST ARM ASM.		オウエシク スラストウチ クミ	1
23		SS-9151210-TP	SCREW 15/64-28 L=11.3		ロツカクホムルト 15/64-28	(1)
24		SS-6121240-SP	SCREW 3/16-28 L=12		ヒラネジ 3/16-28 L=12	1
25		NS-6120310-SP	NUT 3/16-28		ロツカクナツ 3/16-28	1
26		SS-7161040-SP	SCREW 1/4-24 L=9.5		メヒラネジ 1/4-24 L=9.5	1
27		118-19307	LIFTING LEVER		オウエアケレバ	1
28		118-19109	LIFTING LEVER SCREW		オウエアケレバ-ネジ	1
29		118-19208	LIFTING LEVER SPRING		オウエアケレバ-ハネ	1
30		NS-6110310-SP	NUT 11/64-40		ロツカクナツ 11/64-40	1
31		SS-7111410-SP	SCREW 11/64-40 L=14		メヒラネジ 11/64-40 L=14	1
32		91529-804-000	PRESSER FOOT LIFTING LEVER STOPPER		オウエアケレバ-ストツバ	1

10. PRESSER FOOT COMPONENTS (2)
 押え関係 (2) - 脚係 (MOG-2418)

9. PRESSER FOOT COMPONENTS (1)
 押え関係 (1) - 脚係 (MOG-2418)



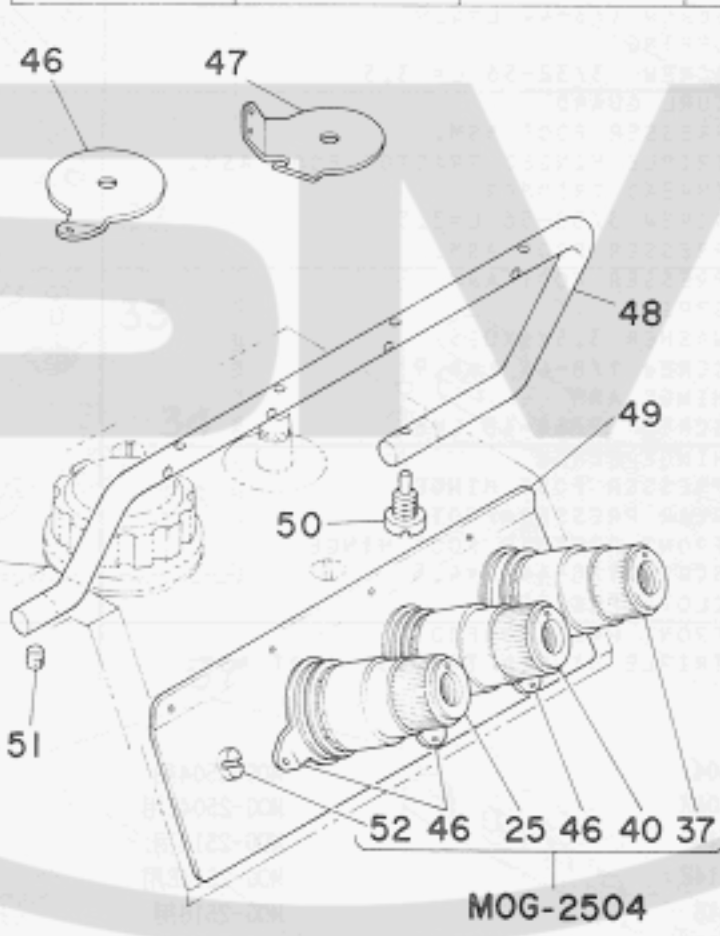
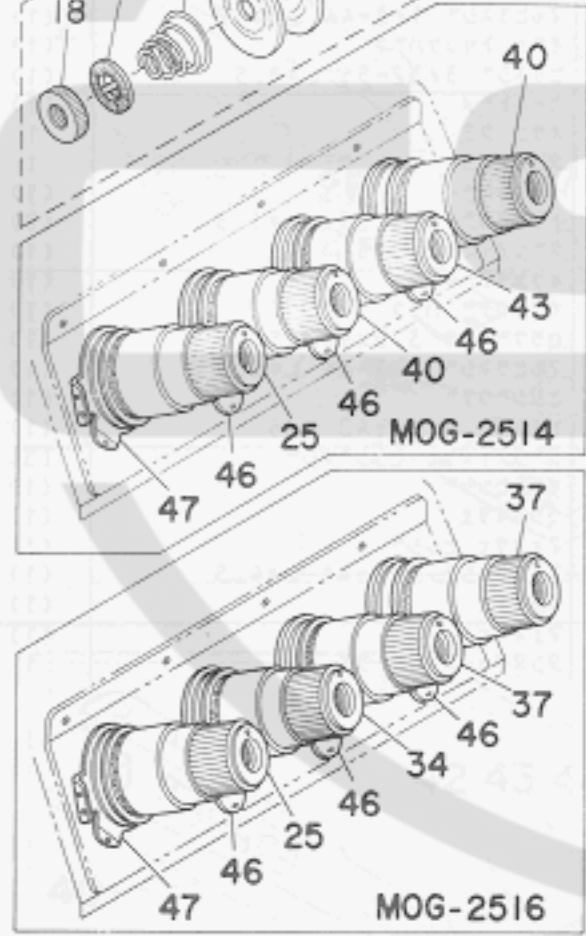
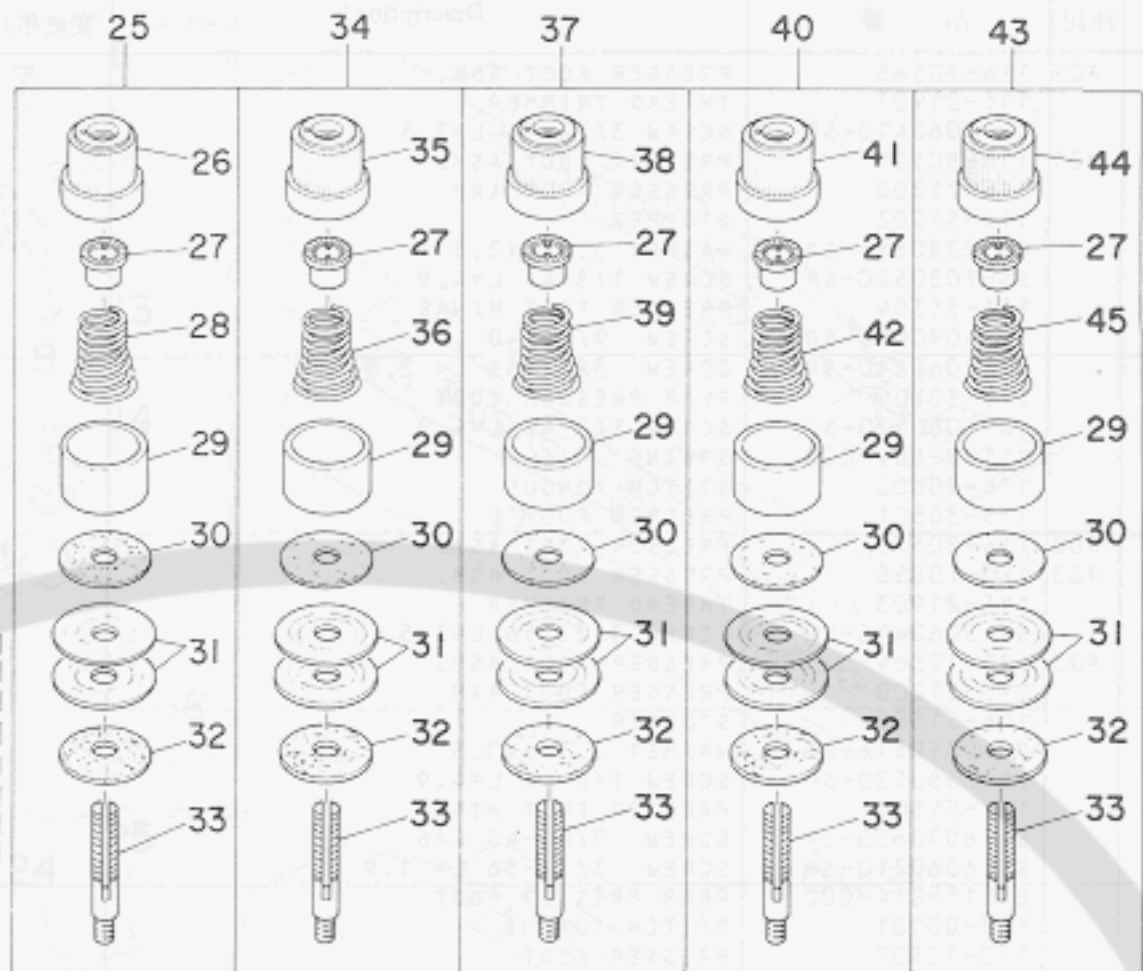
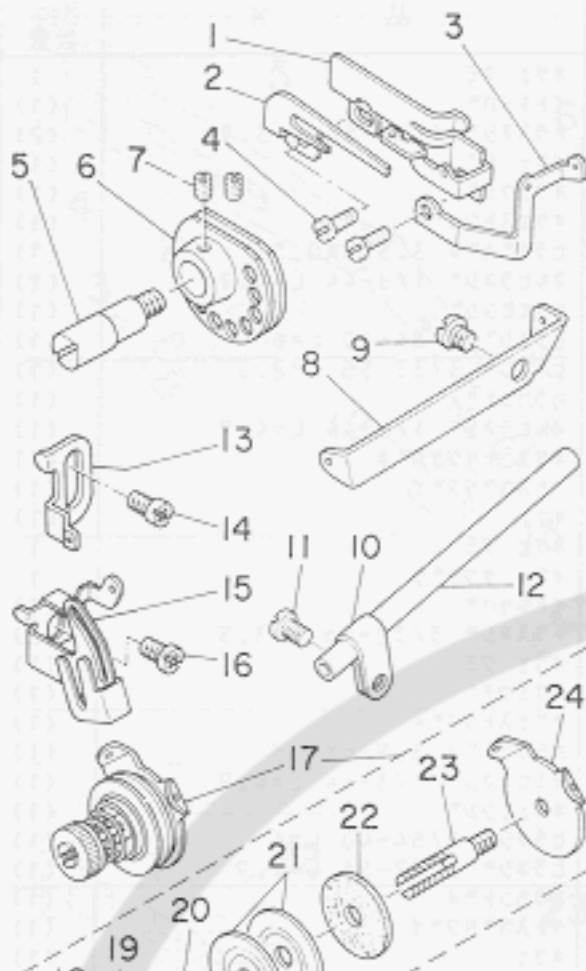
115-22802
 Finger Blade

Ref. No.	Note 注記	Part No. 品番	Description	E.C. 変更年月	品名	Amt. Req. 数量
1	#01	116-80568	PRESSER FOOT ASM.		オサエ フミ	1
2		115-21903	THREAD TRIMMER		イトキリハ	(1)
3		SS-5060410-SP	SCREW 3/32-56 L=3.5		トラスネジ 3/32-56 L=3.5	(2)
4	#01	116-80550	PRESSER FOOT ASM.		オサエ フミ	(1)
5		115-21200	PRESSER FOOT ARM		オサエウチ	(1)
6		116-51502	STOPPER		オサエストツハ	(1)
7		WP-0350516-SD	WASHER 3.5X6X0.5		ヒラシカサ 3.5X6X0.5	(1)
8		SS-7080520-SP	SCREW 1/8-44 L=4.9		マルヒラネジ 1/8-44 L=4.9	(1)
9		116-51304	PRESSER FOOT HINGE		オサエヒンジ	(1)
10		SS-6090650-SP	SCREW 9/64-40 L=6		ヒラネジ 9/64-40 L=6	(1)
11		SS-6060340-SP	SCREW 3/32-56 L=2.5		ヒラネジ 3/32-56 L=2.5	(1)
12		116-80709	REAR PRESSER FOOT		カラカント	(1)
13		SS-7080520-SP	SCREW 1/8-44 L=4.9		マルヒラネジ 1/8-44 L=4.9	(1)
14		B1508-804-000	SPRING		オサエ トリツケハ	(1)
15		116-80600	STITCH TONGUE		イトスハ	(1)
16		116-80501	PRESSER FOOT		オサエ	(1)
17	#02	116-80576	PRESSER FOOT ASM.		オサエ フミ	1
18	#03	120-10856	PRESSER FOOT ASM.		オサエ フミ	1
19		115-21903	THREAD TRIMMER		イトキリハ	(1)
20		SS-5060410-SP	SCREW 3/32-56 L=3.5		トラスネジ 3/32-56 L=3.5	(2)
21	#03	120-10864	PRESSER FOOT ASM.		オサエ フミ	(1)
22		115-21200	PRESSER FOOT ARM		オサエウチ	(1)
23		116-51502	STOPPER		オサエストツハ	(1)
24		WP-0350516-SD	WASHER 3.5X6X0.5		ヒラシカサ 3.5X6X0.5	(1)
25		SS-7080520-SP	SCREW 1/8-44 L=4.9		マルヒラネジ 1/8-44 L=4.9	(1)
26		116-51304	PRESSER FOOT HINGE		オサエヒンジ	(1)
27		SS-6090650-SP	SCREW 9/64-40 L=6		ヒラネジ 9/64-40 L=6	(1)
28		SS-6060210-SP	SCREW 3/32-56 L=1.9		ヒラネジ 3/32-56 L=1.9	(1)
29		B1511-814-000	REAR PRESSER FOOT		カラカント	(1)
30		117-00101	STITCH TONGUE		イトスハ	(1)
31		120-10807	PRESSER FOOT		オサエ	(1)
32		SS-7080520-SP	SCREW 1/8-44 L=4.9		マルヒラネジ 1/8-44 L=4.9	(1)
33		B1508-804-000	SPRING		オサエ トリツケハ	(1)
34		SS-6060410-TP	SCREW 3/32-56 L=3.5		ヒラネジ 3/32-56 L=3.5	(1)
35		B1510-814-000	CURL GUARD		カーブ	(1)
36	#04	120-10872	PRESSER FOOT ASM.		オサエ フミ	1
37	#05	115-21259	TRIPLE HINGED TRACTOR FOOT ASM.		タンスイ	1
38		115-21903	THREAD TRIMMER		イトキリハ	(1)
39		SS-5060410-SP	SCREW 3/32-56 L=3.5		トラスネジ 3/32-56 L=3.5	(2)
40	#05	115-21267	PRESSER FOOT ASM.		タンスイ	(1)
41		115-21200	PRESSER FOOT ARM		オサエウチ	(1)
42		115-22000	SPRING		オサエウチ	(1)
43		WP-0350516-SD	WASHER 3.5X6X0.5		ヒラシカサ 3.5X6X0.5	(1)
44		SS-7080520-SP	SCREW 1/8-44 L=4.9		マルヒラネジ 1/8-44 L=4.9	(1)
45		115-21705	HINGE ARM		ヒンジウチ	(1)
46		SS-6090650-SP	SCREW 9/64-40 L=6		ヒラネジ 9/64-40 L=6	(1)
47		115-22703	HINGE SCREW		タンスイ	(3)
48		115-21507	PRESSER FOOT HINGE		オサエヒンジ	(1)
49		115-21408	REAR PRESSER FOOT		ウシロオサエ	(1)
50		115-21606	FRONT PRESSER FOOT HINGE		オサエヒンジ	(1)
51		SS-7080510-TP	SCREW 1/8-44 L=4.5		マルヒラネジ 1/8-44 L=4.5	(1)
52		115-21804	CLOTH PRESSER		ヌオサエ	(1)
53		115-21309	FRONT PRESSER FOOT		オサエ	(1)
54	#06	115-21275	TRIPLE HINGED TRACTOR FOOT ASM.		タンスイ	1

Note(注記) #01.....For MOG-2504 MOG-2504用
 #02.....For MOG-2504E MOG-2504E用
 #03.....For MOG-2514 MOG-2514用
 #04.....For MOG-2514E MOG-2514E用
 #05.....For MOG-2516 MOG-2516用
 #06.....For MOG-2516E MOG-2516E用

11. THREAD TENSION COMPONENTS

糸調子関係



Ref. No.	Note 注記	Part No. 品番	Description	E.C. 変更年月	品名	Amt. Req. 数量
1	#01	118-29504	CHAIN LOOPER THREAD GUIDE		シタイトカム イトアソナイ	1
2	#01	B2204-816-000	HOOK		シタイトカム ツメ	1
3	#01	118-29603	CHAIN LOOPER THREAD GUIDE		シタイトアソナイ	1
4	#01	SS-4090615-SP	SCREW 9/64-40 L=6		ナハネシ 9/64-40 L=6	2
5	#01	B2202-816-000	SHAFT		シタイトカムシフト	1
6	#01	B2201-816-000	THREAD CAM		シタイトカム	1
7	#01	SS-8110410-TP	SCREW 11/64-40 L=3.5		トメネシ 11/64-40 L=3.5	2
8	#01	B2402-716-000	LOOPER THREAD GUIDE TUBE GUIDE		シタイトカム-カン アソナイ	1
9	#01	SS-5150510-SP	SCREW 15/64-28 L=5		トラネネシ 15/64-28 L=5	1
10	#01	B3113-352-000	MOUNTING BRACKET		シタル-ハ イト ト-カン トリツクタイ	1
11	#01	SS-4120615-SP	SCREW 3/16-28 L=6		ナハネシ 3/16-28 L=6	1
12	#01	B2401-816-000	LOOPER THREAD GUIDE TUBE		シタイト ト-カン	1
13		118-16709	NEEDLE THREAD GUIDE		ハリイトアソナイ	1
14		SS-4110715-SP	SCREW 11/64-40 L=7		ナハネシ 11/64-40 L=7	1
15	#01	120-03703	NEEDLE THREAD GUIDE		ニシツクカンハリイトアソナイ	1
16	#01	SS-4110715-SP	SCREW 11/64-40 L=7		ナハネシ 11/64-40 L=7	1
17	#01	115-50852	TENSION CONTROLLER ASM.		シタイトチヨ-シホ- クミ	1
18	#01	B2314-019-000	TENSION POST NUT		イトチヨ-シホ- ナツ	(1)
19	#01	B3120-125-000	TENSION DISC STOPPER		イトチヨ-シカラ カイテントメ	(1)
20	#01	B2017-372-000	TENSION SPRING NO.1		クミイ イトチヨ-シハネ	(1)
21	#01	B3126-012-000	TENSION DISC		イトチヨ-シカラ	(2)
22	#01	B3120-352-000	THREAD TENSION SPRING FELT		イトチヨ-シハネツマ フィルト	(1)
23	#01	115-50803	THREAD TENSION POST		シタイトチヨ-シホ-	(1)
24	#01	115-50308	THREAD GUIDE		チヨ-シカラ イトアソナイ	(1)
25		115-50159	TENSION CONTROLLER ASM. PURPLE		イトチヨシハネ クミ (ムラサキ)	1
26		B3106-704-00E	THREAD TENSION KNOB, PURPLE		イトチヨ-シツマミ ムラサキ	(1)
27		B3112-704-000	TENSION SPRING BUSHING		ハネ ツマツユ	(5)
28		115-50100	TENSION SPRING, PURPLE		イトチヨシハネ (ムラサキ)	(1)
29		B3107-704-000	TENSION DISC PRESSER TUBE		チヨ-シカラ オサエ	(5)
30		B3120-704-000	THREAD TENSION SPRING FELT		イトチヨ-シハネツマ フィルト	(5)
31		B3126-012-000	TENSION DISC		イトチヨ-シカラ	(10)
32		B3120-352-000	THREAD TENSION SPRING FELT		イトチヨ-シハネツマ フィルト	(5)
33		B3105-804-000	TENSION POST		イトチヨ-シホ-	(5)
34	#01	115-50258	TENSION CONTROLLER ASM., GREEN		イトチヨ-シハネ ミドリ クミ	1
35	#01	B3106-704-00F	THREAD TENSION KNOB, GREEN		イトチヨ-シツマミ ミドリ	(1)
36	#01	115-50209	TENSION SPRING, GREEN		イトチヨ-シハネ ミドリ	(1)
37	#02	B3101-704-080	TENSION CONTROLLER ASM., RED		イトチヨ-シハネ アカ クミ	1
38	#02	B3106-704-00A	THREAD TENSION KNOB, RED		イトチヨ-シツマミ アカ	(1)
39	#02	B3101-804-000	TENSION SPRING, RED		イトチヨ-シハネ	(1)
40	#03	B3102-704-080	TENSION CONTROLLER ASM., YELLOW		イトチヨ-シハネ キ クミ	1
41	#03	B3106-704-00C	THREAD TENSION KNOB, YELLOW		イトチヨ-シツマミ キ	(1)
42	#03	B3102-804-000	TENSION SPRING, YELLOW		イトチヨ-シハネ	(1)
43	#04	B3103-704-080	THREAD TENSION SPRING ASM., BLUE		イトチヨ-シハネ クミ (アオ)	1
44	#04	B3106-704-008	THREAD TENSION KNOB, BLUE		イトチヨ-シツマミ (アオ)	(1)
45	#04	B3103-804-000	TENSION SPRING, BLUE		イトチヨ-シハネ	(1)
46		B3109-704-000	THREAD GUIDE (B)		チヨ-シカラ イトアソナイ B	3
47	#05	115-51009	TENSION DISC THREAD GUIDE		ニシツクカン イトチヨ-シツマミイトアソナイ	1
48		118-36202	THREAD GUIDE		チツクカン イトアソナイ	1
49		118-36103	THREAD GUIDE		イトアソナイイタ	1
50		SS-6151820-TP	SCREW 15/64-28		ヒラネシ 15/64 L=17.5	1
51		SS-8110422-TP	SCREW 11/64-40 L=4		トメネシ 11/64-40 L=4	1
52	#06	SS-7110710-SL	SCREW 11/64-40 L=7.0		マルヒラネシ 11/64-40 L=7	1

Note(注記) #01.....For MOG-2518

#02.....For MOG-2504,2518

#03.....For MOG-2504,2514

#04.....For MOG-2514

#05.....For MOG-2514,2518

#06.....For MOG-2504

MOG-2518用

MOG-2504,2518用

MOG-2504,2514用

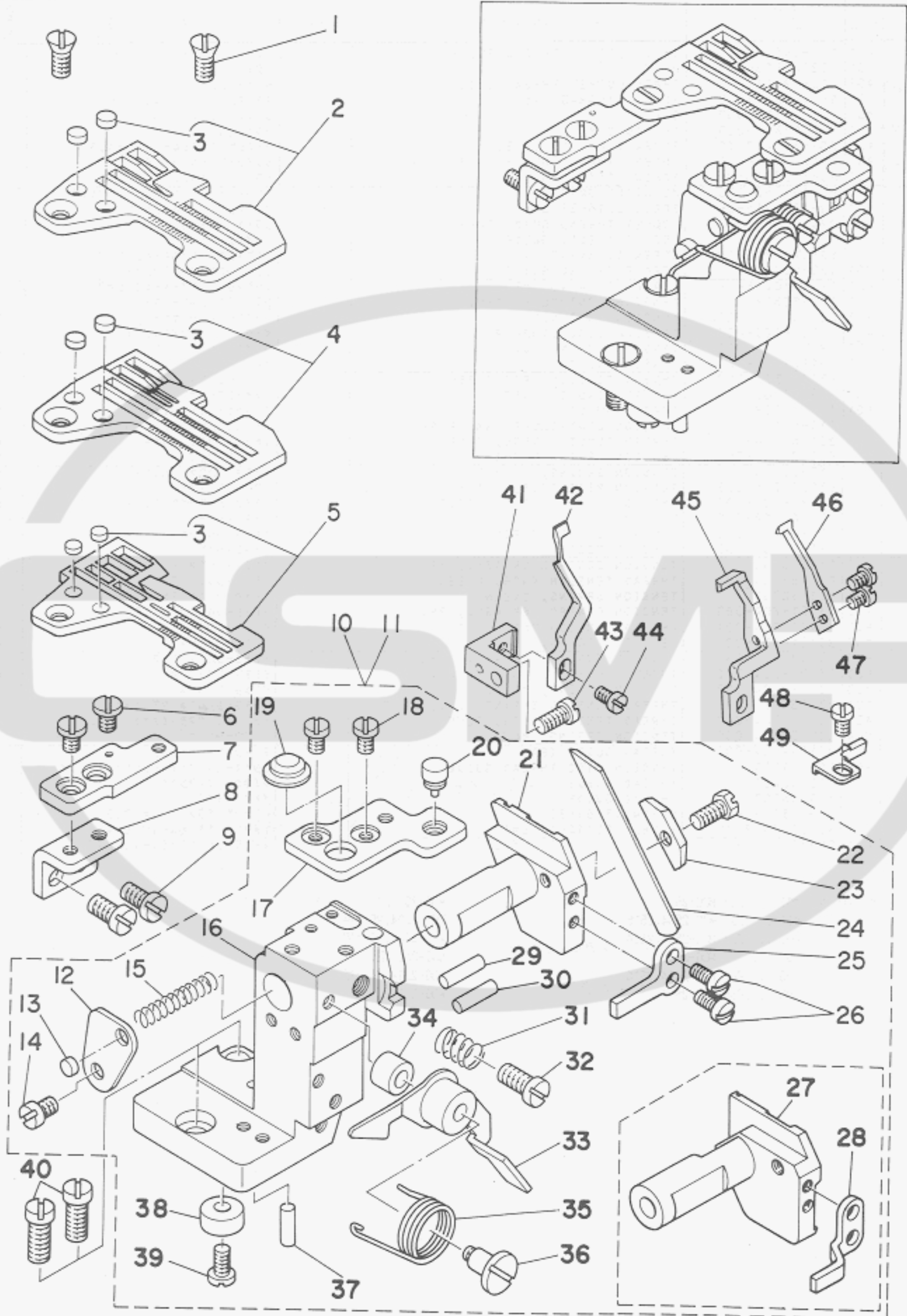
MOG-2514用

MOG-2514,2518用

MOG-2504用

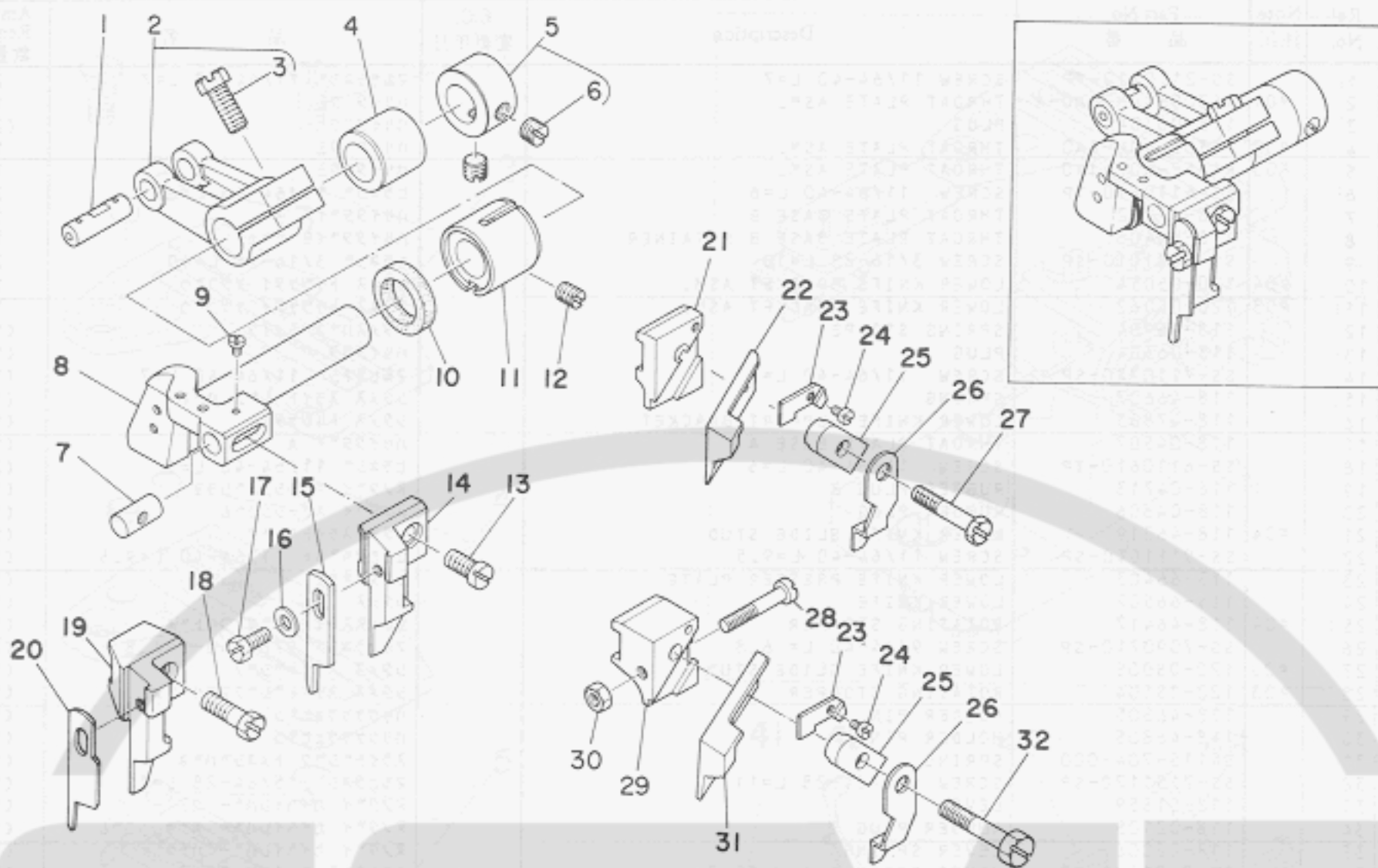


12. LOWER KNIFE COMPONENTS
下メス関係



13. UPPER KNIFE COMPONENTS

上メス関係

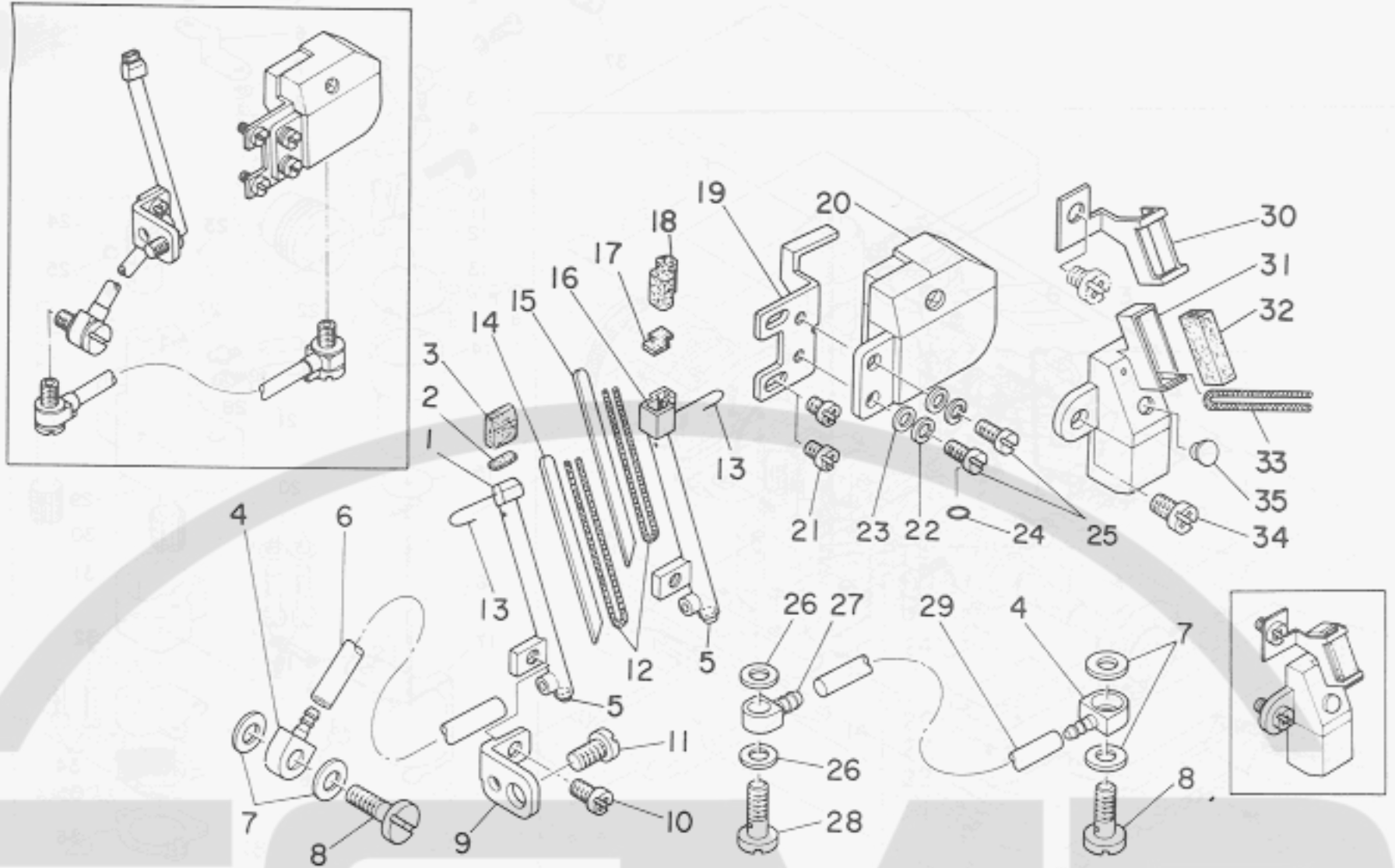


Ref. No.	Note 注記	Part No. 品番	Description	E. C. 変更年月	品名	Amt. Req. 数量
1	#01	B1403-352-C00	CRANK PIN		クランクピン C	1
2		115-65053	UPPER KNIFE DRIVING ARM ASM.		上メス駆動アーム アセンブリ	1
3		SS-9661230-CP	SCREW 1/4-40 L=12		ロツカクネット 1/4-40 L=12	(1)
4		115-65306	BUSHING, REAR		クワシシヤク クシロメヤル	1
5		CS-111101E-SH	THRUST COLLAR ASM. D=11.11 W=10		スラストワッ D=11.11 W=10 アセンブリ	1
6		SS-8660330-SP	SCREW 1/4-40 L= 3.0		トメネジ 1/4-40 L=3	(2)
7		115-65301	UPPER KNIFE GUIDE SHAFT		クワシカ*イトシヤク	1
8		118-45203	KNIFE DRIVING ARM SHAFT		メスアームシヤク	1
9	#02	SS-4060310-SP	SCREW 3/32-56 L=2.5		ナ*ネジ 3/32-56 L=2.5	1
10		115-66809	OIL SEAL		クワシシヤク オイルシール	1
11		115-65207	BUSHING, FRONT		クワシシヤク マシメヤル	1
12		SS-8120740-SP	SCREW 3/16-28 L=7		トメネジ 3/16-28 L=7	1
13	#03	SS-6111040-SP	SCREW 11/64-40 L= 9.5		ヒラネジ 11/64-40 L=9.5	1
14	#03	118-45302	UPPER KNIFE SUPPORT A		ヒラメスサヤ A	1
15	#04	118-45609	KNIFE		ヒラメス	1
16		WP-0370316-S0	WASHER 3.7X8X0.3		ヒラメスカ*ネ 3.7X8X0.3	1
17		SS-9090813-TP	SCREW 9/64-40 L=8		ロツカクネット 9/64-40 L=8	1
18	#05	SS-6111610-SP	SCREW 11/64-40 L=16		ヒラネジ 11/64-40 L=16	1
19	#05	120-04800	UPPER KNIFE SUPPORT		ヒラメスサヤ	1
20	#06	120-04909	KNIFE		ヒラメス	1
21	#07	115-98000	UPPER KNIFE SUPPORT		クワシサヤ	1
22	#08	34111-804-00E	UPPER KNIFE		チヨ-コ- ナシカ*アウツメ	1
23	#02	115-65702	WASHER		クワシサヤ サ*カ*ネ	1
24	#02	SS-4060310-SP	SCREW 3/32-56 L=2.5		ナ*ネジ 3/32-56 L=2.5	1
25	#02	115-65504	UPPER KNIFE PRESSER PLATE		クワシサヤ	1
26	#02	115-65603	UPPER KNIFE COVER		クワシカバ*	1
27	#07	SS-9111610-SP	SCREW 11/64-40 L=16		ロツカクネット 11/64-40 L=16	1
28	#09	SS-7092110-TP	SCREW 9/64-40 L=21		ワッヒラネジ 9/64-40 L=21	1
29	#09	115-65405	UPPER KNIFE SUPPORT		クワシサヤ	1
30	#09	NS-6090310-SP	NUT 9/64-40		ロツカクナツト 9/64-40	1
31	#10	115-65900	UPPER KNIFE		クワメス	1
32	#09	SS-9112420-TP	SCREW 11/64-40 L=24		ロツカクネット 11/64-40 L=24	1

Note(注記) #01.....Selective part
 #02.....For MOG-2504E, 2514E, 2516E
 #03.....For MOG-2504, 2514
 #04.....For MOG-2514
 #05.....For MOG-2516
 #06.....For MOG-2504, 2516
 #07.....For MOG-2504E, 2514E
 #08.....For MOG-2514E
 #09.....For MOG-2516E
 #10.....For MOG-2504E, 2516E

選択部品
 MOG-2504E, 2514E, 2516E用
 MOG-2504, 2514用
 MOG-2514用
 MOG-2516用
 MOG-2504, 2516用
 MOG-2504E, 2514E用
 MOG-2514E用
 MOG-2516E用
 MOG-2504E, 2516E用

14. NEEDLE COOLING MECHANISM COMPONENTS
針冷却装置関係



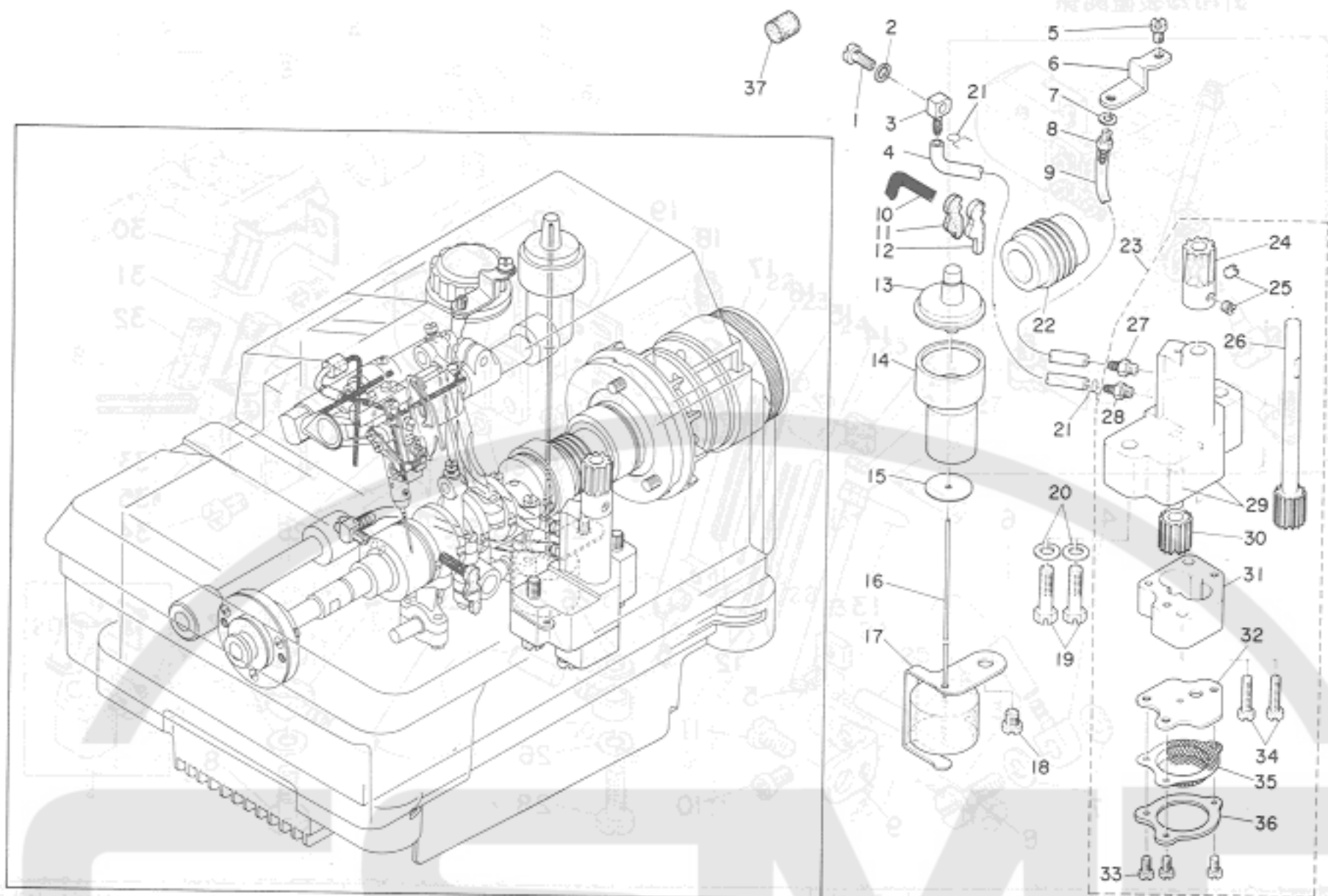
Ref. No.	Note 注記	Part No. 品番	Description	E. C. 変更年月	品名	Amt. Req. 数量
1	#01	118-54304	NEEDLE COOLER A		ハリレイキヤク A	1
2	#01	118-54700	SPONGE A		ハリレイキヤク スポンジ A	1
3	#01	118-54908	FELT A		ハリレイキヤク フェルト A	1
4		118-53405	OIL JOINT A		オイルジョイント A	2
5		TA-0320302-RO	PLUG 3.2X3		トメピン 3.2X3	1
6		BT-0500300-EA	OIL TUBE		オイルチューブ	0.1
7		118-53603	GASKET		オイルジョイント A ハーツピン	4
8		118-53504	SCREW A		オイルジョイント A	2
9		118-54205	SUPPORT		ハリレイキヤクサマ	1
10		SS-4090615-SP	SCREW 9/64-40 L=6		ナット 9/64-40 L=6	1
11		SS-7110840-SP	SCREW 11/64-40 L=7.8		ナット 11/64-40 L=7.8	1
12		CQ-2000000-00	OIL WICK		ワック	0.1
13		118-55806	WIRE		ハリレイキヤク ハリカマ	1
14	#01	118-54502	PLATE A		ハリレイキヤクプレート A	1
15	#02	118-54601	PLATE B		ハリレイキヤクプレート B	1
16	#02	118-54403	NEEDLE COOLER B		ハリレイキヤク B	1
17	#02	118-54809	SPONGE B		ハリレイキヤク スポンジ B	1
18	#02	120-05203	FELT B		ハリレイキヤク フェルト B	1
19		118-53306	STUD		タンクサマ	1
20		118-53157	SILICON OIL TANK ASM.		エラストンク アセンブリ	1
21		SS-4090615-SP	SCREW 9/64-40 L=6		ナット 9/64-40 L=6	2
22		WS-0441040-KP	SPRING WASHER 4.4X7.4X1		ハルバサマ 4.4X7.4X1	2
23		WP-0370316-SD	WASHER 3.7X8X0.3		ワッシャー 3.7X8X0.3	2
24		RO-0371801-00	RUBBER RING		リング	1
25		SS-7090710-SL	SCREW 9/64-40 L=6.8		ナット 9/64-40 L=6.8	2
26		B3534-012-000	GASKET		ハーツピン	2
27		118-53702	OIL JOINT B		オイルジョイント B	1
28		B3525-357-000	CONNECTING SCREW (B)		連結スクリュー B	1
29		BT-0500300-EA	OIL TUBE		オイルチューブ	0.2
30	#01	118-55509	PRESSER		ハリワイプフェルト サマ	1
31	#01	118-55251	SILICON TANK ASM.		ハリワイプタンク アセンブリ	1
32	#01	118-55400	FELT		ハリワイプフェルト	1
33	#01	CQ-2000000-00	OIL WICK		ワック	0.1
34	#01	SS-4110915-SP	SCREW 11/64-40 L=9		ナット 11/64-40 L=9	1
35	#01	TA-0550604-RO	RUBBER PLUG		トメピン	1

Note(注記) #01.....For MOG-2504,2514
#02.....For MOG-2516

MOG-2504,2514用
MOG-2516用

15. LUBRICATION MECHANISM COMPONENTS

給油装置関係



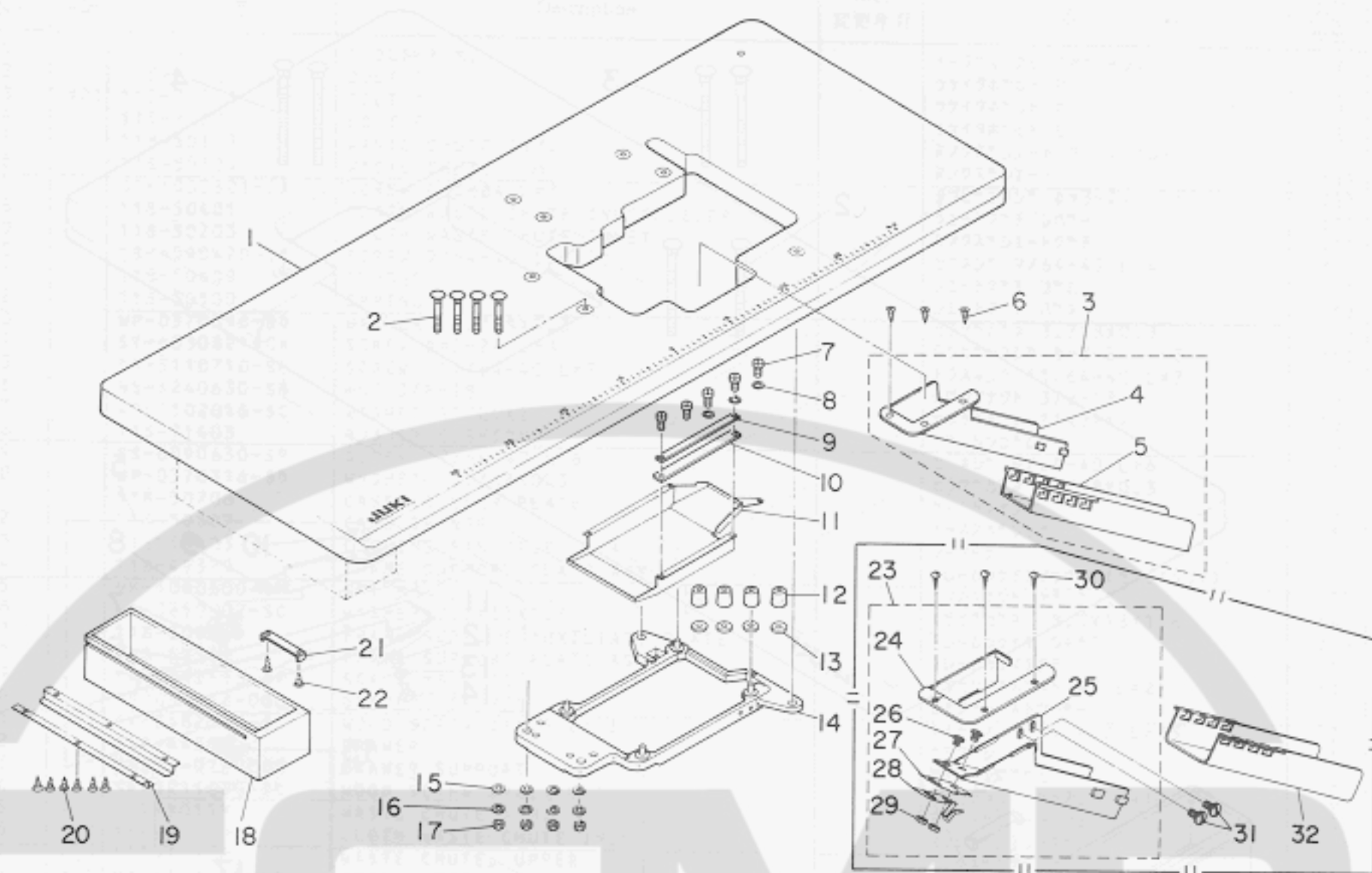
Ref. No.	Note 注記	Part No. 品番	Description	E. C. 変更年月	品名	Amt. Req. 数量
1		B3525-357-000	CONNECTING SCREW (B)		リベット リンケツネジ B	1
2		WP-0520656-SA	WASHER 5.2X9.5X0.6		ヒラサカネ 5.2X9.5X0.6	1
3		SQ-0000404-MZ	CONNECTING SCREW		チーブ リンケツネジ	1
4		BT-0500300-EA	OIL TUBE		クレタンチューブ	1
5		SS-6110610-TP	SCREW 11/64-40 L=6		ヒラネジ 11/64-40 L=6	0.2
6		118-40709	OIL EXHAUST HOLDER		ハキタシクチ ササエ	1
7		WP-0480856-SP	WASHER 4.8X8.4X0.8		ヒラサカネ 4.8X8.4X0.8	1
8		SQ-1110401-MZ	CONNECTING SCREW		チーブ リンケツネジ	1
9		BT-0500300-EA	OIL TUBE		クレタンチューブ	1
10		CQ-2000000-00	OIL WICK		2シロ	0.2
11	#01	120-04404	UPPER LOOPER GUIDE OIL FELT		ウエル-ハ カイトキク1 フィルト	0.1
12	#02	118-41608	UPPER LOOPER GUIDE OIL FELT		ウエル-ハ カイトキク1 フィルト	1
13		118-40808	OIL GAUGE		オイルケ-シ	1
14		118-40907	OIL GAUGE HOLDER		オイルケ-シ ササエ	1
15		118-41905	WASHER		ウキコ アンナイ サカネ	1
16		118-41053	FLOAT ASM.		ウキコ クミ	1
17		118-41202	FLOAT SUPPORT		ウキコ ササエ	1
18		SS-4150715-SP	SCREW 15/64-28 L=7		ソネジ 15/64-28 L=7	1
19		SS-9152130-CP	SCREW 15/64-28 L=20.5		ロツカクネルト 15/64-28	2
20		WP-0651056-SH	WASHER 6.5X11X1		ヒラサカネ 6.5X11X1	2
21		101-26803	OIL TUBE HOLDER		ハロイフトメ	2
22		118-40600	WORM		クオ-ル	1
23		118-40154	OIL PUMP ASM.		キク1 ホンフタイ クミ	1
24		118-41707	WORM GEAR		クオ-ルハクメ	(1)
25		SS-8110410-TP	SCREW 11/64-40 L=3.5		トメネジ 11/64-40 L=3.5	(2)
26		118-41855	OIL PUMP SHAFT LARGE ASM.		キヤホンフシク タイ クミ	(1)
27		SQ-1150451-MZ	CONNECTING SCREW		チーブ リンケツネジ	(1)
28		SQ-1150453-MZ	CONNECTING SCREW		チーブ リンケツネジ	(1)
29		118-40162	OIL PUMP ASM.		キク1 ホンフタイ クミ	(1)
30		118-40303	OIL PUMP PINION		ホンフヨウ ヒニオン	(1)
31		118-40204	PINION GEAR CASE		ヒニオンケ-シ	(1)
32		118-40501	COVER		ホンフシツク	(1)
33		SS-6090650-SP	SCREW 9/64-40 L=6		ヒラネジ 9/64-40 L=6	(3)
34		SS-7111810-SP	SCREW 11/64-40 L=18		マルヒラネジ 11/64-40 L=18	(2)
35		118-42606	FILTER SCREEN		ホンフアミ	(1)
36		118-42705	FILTER SCREEN RETAINER		ホンフアミ ササエ	(1)
37		118-14712	FILTER		カクリク アブラフィルタ	1

Note(注記) #01.....For MOG-2504
#02.....For MOG-2514,2516

MOG-2504用
MOG-2514,2516用

16. SEMI-SUNKEN TYPE TABLE COMPONENTS

卓上式テーブル関係



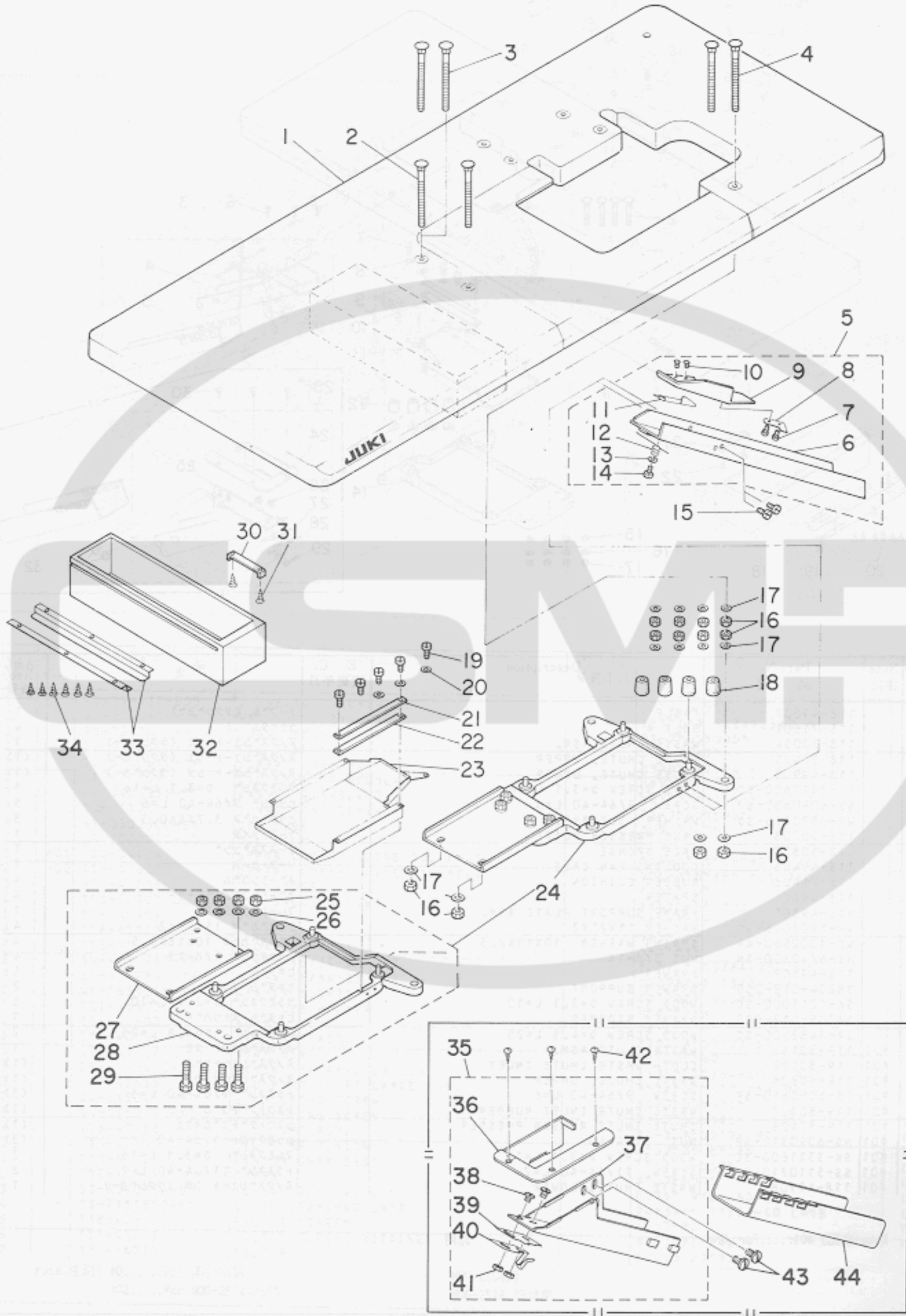
Ref. No.	Note 注記	Part No. 品番	Description	E. C. 変更年月	品名	Amt. Req. 数量
1		118-49007	TABLE		テーブル (タクトヨク)	1
2		115-71601	BOLT A		ウケイタボルト A	4
3		118-50054	WASTE CHUTE ASM.		ヌノクスシユート アヰ (タクトヨク)	1
4		118-50005	WASTE CHUTE, UPPER		ヌノクスシユート ウヰ (タクトヨク)	(1)
5		118-49908	WASTE CHUTE, LOWER		ヌノクスシユート シヲ (タクトヨク)	(1)
6		SK-3311600-SC	WOOD SCREW D=3.1 L=16		マルモクネジ D=3.1 L=16	3
7		SS-6090630-SP	SCREW 9/64-40 L=6		ヒラネジ 9/64-40 L=6	5
8		WP-0370316-SD	WASHER 3.7X8X0.3		ヒラサカネ 3.7X8X0.3	3
9		118-50703	CASE PRESSER PLATE		ケースメイタ	1
10		118-50807	CASE SPONGE		ケーススポンジ	1
11		118-49403	COOLING FAN CASE		ソーフケース	1
12		115-71403	RUBBER CUSHION		ホーシヨク	4
13		118-49601	SPACER		ホーシヨクスハカ	4
14		118-49361	FRAME SUPPORT PLATE ASM.		フレームウケイタアヰ	1
15		WP-1102016-SC	WASHER 11X21X2		ヒラサカネ 11X21X2	4
16		WS-1002560-KR	SPRING WASHER 10X18X2.5		ヒラサカネ 10X18X2.5	4
17		NS-6240630-SN	NUT 3/8-18		ロツカクナツト 3/8-18	4
18		118-49502	DRAWER		ヒキタシ	1
19		B8204-012-000	DRAWER SUPPORT		ヒキタシ ササエ	2
20		SK-1211000-SC	WOOD SCREW D=2.1 L=10		マルモクネジ D=2.1 L=10	6
21		B8205-012-000	DRAWER STOPPER		ヒキタシ ストツハカ	1
22		SK-3482500-SC	WOOD SCREW D=4.8 L=25		マルモクネジ D=4.8 L=25	2
23	#01	119-80158	WASTE CHUTE ASM.		ヌノクスシユート アヰ	1
24	#01	119-80109	CLOTH WASTE CHUTE INLET		ヌノクスシユートクマチ	(1)
25	#01	119-30208	WASTE CHUTE, UPPER		ヌノクスシユート ウヰ	(1)
26	#01	SS-5090610-SP	SCREW 9/64-40 L=6		ヒラネジ 9/64-40 L=6	(3)
27	#01	119-80307	WASTE CHUTE INLET RUBBER		シユクトクマチヨク	(1)
28	#01	119-80406	CHUTE INLET RUBBER PRESSER		シユクトクマチヨクスハカ	(1)
29	#01	NS-6090310-SP	NUT 9/64-40		ロツカクナツト 9/64-40	(3)
30	#01	SK-3311600-SC	WOOD SCREW D=3.1 L=16		マルモクネジ D=3.1 L=16	3
31	#01	SS-5110710-SP	SCREW 11/64-40 L=7		ヒラネジ 11/64-40 L=7	2
32	#01	118-49908	WASTE CHUTE, LOWER		ヌノクスシユート シヲ (タクトヨク)	1

Note(注記) #01.....For JE

JE用

17. FULLY-SUNKEN TYPE TABLE COMPONENTS
全沈式テーブル関係

17. SEMI-SUNKEN TYPE TABLE COMPONENTS
半沈式テーブル関係

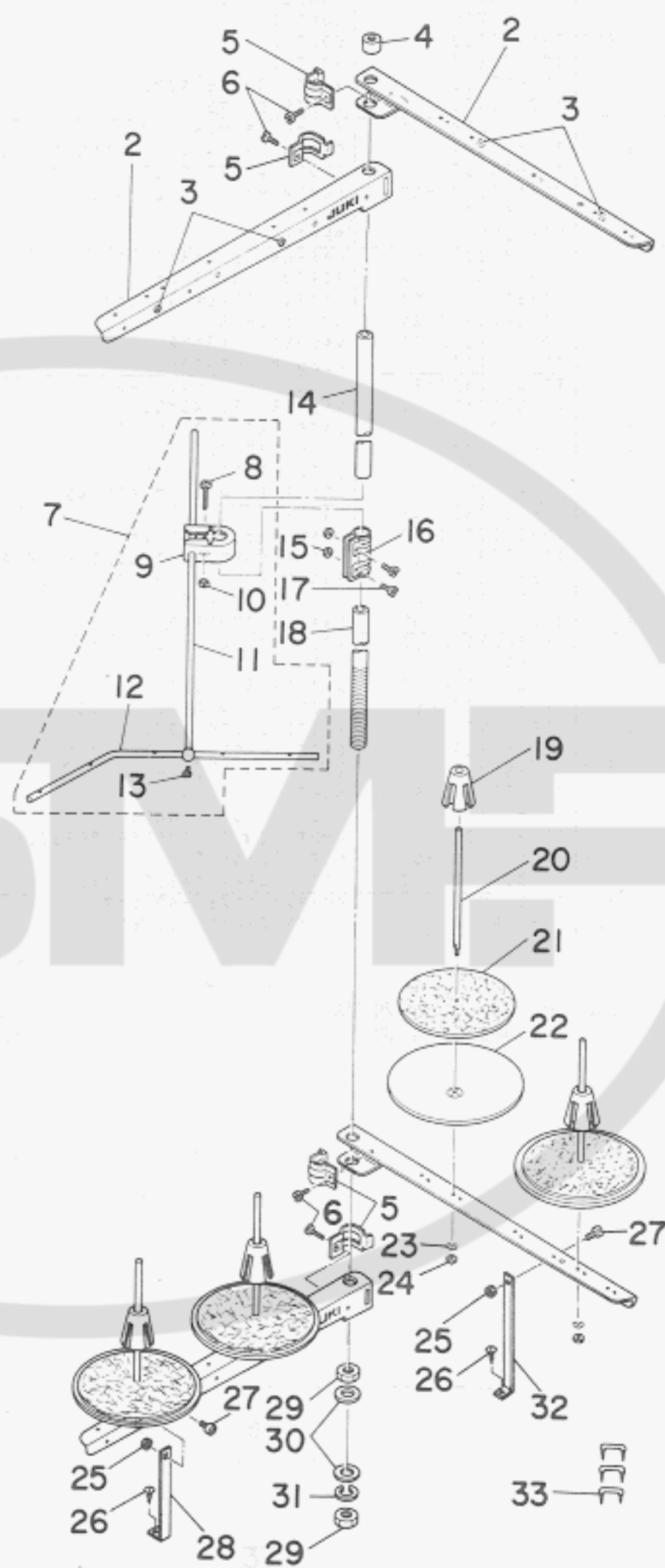
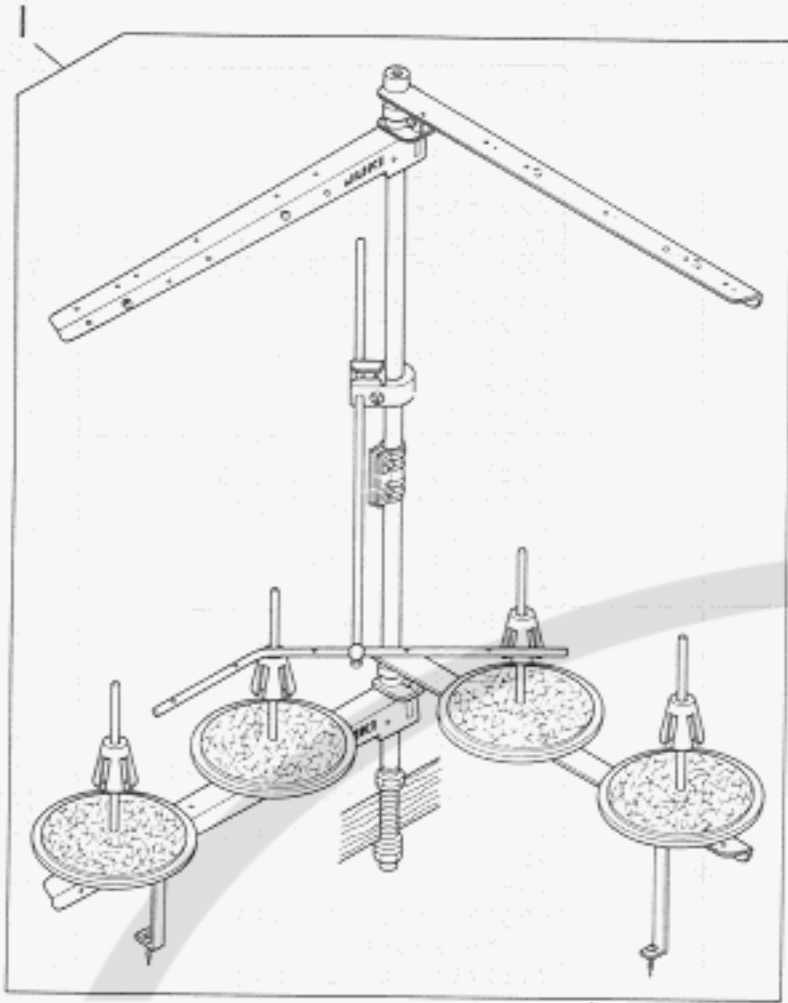


Ref. No.	Note 注記	Part No. 品番	Description	E.C. 変更年月	品名	Amt. Req. 数量
1		118-49155	TABLE ASM.		テーブル クミ (セマンチン)	1
2	#01	115-71700	BOLT B		ウケイタボルト B	2
3		115-71908	BOLT D		ウケイタボルト D	2
4		115-71809	BOLT C		ウケイタボルト C	2
5		118-50153	WASTE CHUTE ASM.		スノクスシユート クミ (セマンチン)	1
6		118-50104	WASTE CHUTE		スノクスシユート	(1)
7		ST-6030821-0A	SCREW D=3-24 L=8		タツピソネジ D=3-24 L=8	(2)
8		118-50401	CLOTH WASTE CHUTE INLET LEVER		シユートクマチ レバー	(1)
9		118-50203	CLOTH WASTE CHUTE INLET		スノクスシユートクマチ	(1)
10		SS-6090420-SP	SCREW 9/64-40 L= 4.0		ヒラネジ 9/64-40 L=4	(2)
11		118-50609	RUBBER		シユートクマチ コム	(1)
12		118-50500	SPRING		シユートクマチ ハネ	(1)
13		WP-0370316-SD	WASHER 3.7X8X0.3		ヒラサカネ 3.7X8X0.3	(1)
14		ST-6030821-0A	SCREW D=3-24 L=8		タツピソネジ D=3-24 L=8	(1)
15		SS-5110710-SP	SCREW 11/64-40 L=7		トラスネジ 11/64-40 L=7	2
16		NS-6240630-SN	NUT 3/8-18		ロツカクナツト 3/8-18	12
17		WP-1102016-SC	WASHER 11X21X2		ヒラサカネ 11X21X2	12
18		115-71403	RUBBER CUSHION		ホ-シヨコム	4
19		SS-6090630-SP	SCREW 9/64-40 L=6		ヒラネジ 9/64-40 L=6	5
20		WP-0370316-SD	WASHER 3.7X8X0.3		ヒラサカネ 3.7X8X0.3	3
21		118-50708	CASE PRESSER PLATE		ケースメイト	1
22		118-50807	CAGE SPONGE		ケースホ-ンシ	1
23		118-49403	COOLING FAN CASE		ソフ-ケース	1
24		118-49379	FRAME SUPPORT PLATE ASM.		フレ-ムウケイタソククミ (セマンチンシキ)	1
25		NM-6080600-SM	NUT M8		ロツカクナツト M8 1シ	(4)
26		WP-0850002-SC	WASHER 8.5X18X1.6		ヒラサカネ 8.5X18X1.6	(4)
27		118-50906	FRAME SUPPORT AUXILIARY PLATE		フレ-ムウケイタ ツキマチ	(1)
28		118-49361	FRAME SUPPORT PLATE ASM.		フレ-ムウケイタクミ	(1)
29		SM-9082513-CF	SCREW M8 L=25		ロツカクナツト M8 L=25	(4)
30		B8205-012-000	DRAWER STOPPER		ヒキタシ ストツパー	1
31		SK-3482500-SC	WOOD SCREW D=4.8 L=25		マルモクネジ D=4.8 L=25	2
32		118-49502	DRAWER		ヒキタシ	1
33		B8204-012-000	DRAWER SUPPORT		ヒキタシ ササエ	2
34		SK-1211000-SC	WOOD SCREW D=2.1 L=10		サラモクネジ D=2.1 L=10	6
35	#02	119-80158	WASTE CHUTE ASM.		スノクスシユート クミ	1
36	#02	119-80109	CLOTH WASTE CHUTE INLET		スノクスシユートクマチ	(1)
37	#02	119-80208	WASTE CHUTE, UPPER		スノクスシユート ウエ	(1)
38	#02	SS-5090610-SP	SCREW 9/64-40 L=6		トラスネジ 9/64-40 L=6	(3)
39	#02	119-80307	WASTE CHUTE INLET RUBBER		シユートクマチコム	(1)
40	#02	119-80406	CHUTE INLET RUBBER PRESSER		シユートクマチコムササエ	(1)
41	#02	NS-6090310-SP	NUT 9/64-40		ロツカクナツト 9/64-40	(3)
42	#02	SK-3311600-SC	WOOD SCREW D=3.1 L=16		マルモクネジ D=3.1 L=16	3
43	#02	SS-5110710-SP	SCREW 11/64-40 L=7		トラスネジ 11/64-40 L=7	2
44	#02	118-49908	WASTE CHUTE, LOWER		スノクスシユート シタ (クシヨ-)	1

Note(注記) #01.....For JE,JIA
#02.....For JE

JE,JIA用
JE用

18. THREAD STAND COMPONENTS (FOR MOG-2404, MOG-2414)
 糸立装置関係 (MOG-2404, MOG-2414用)

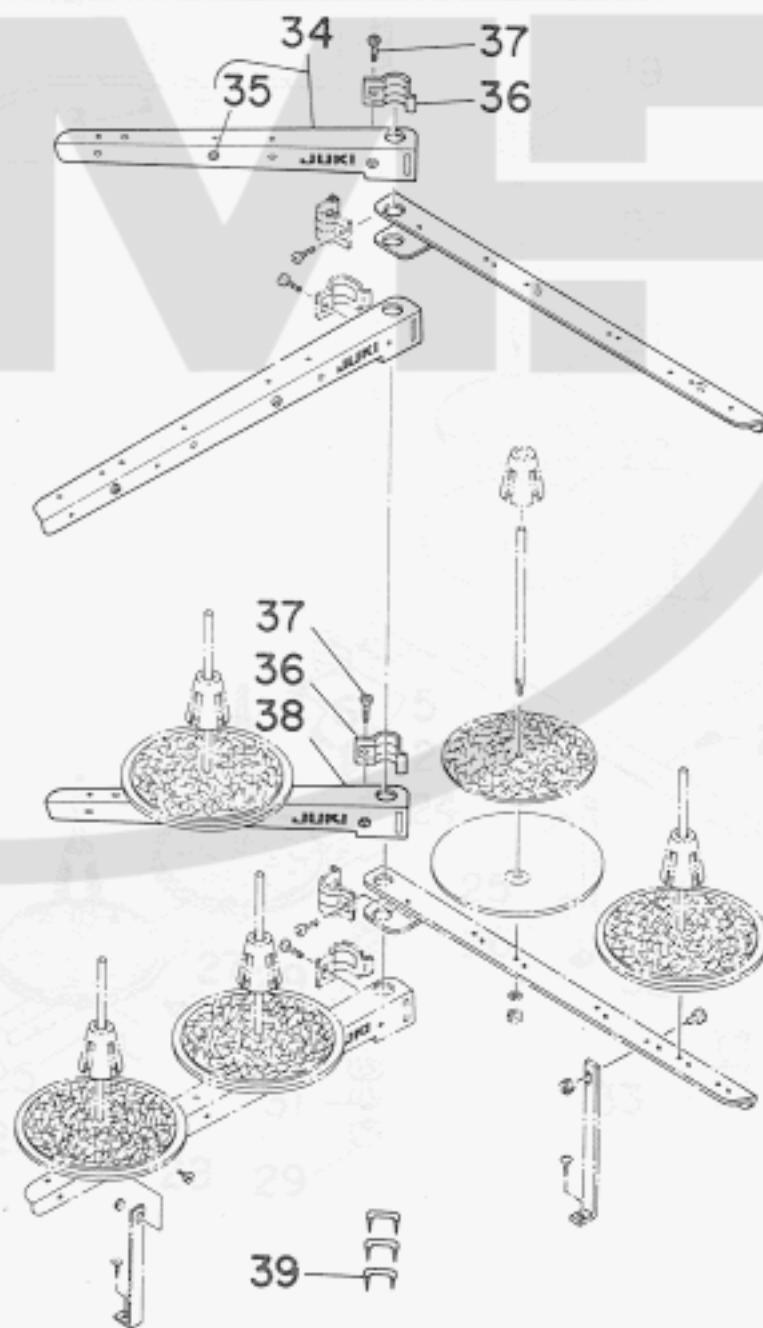
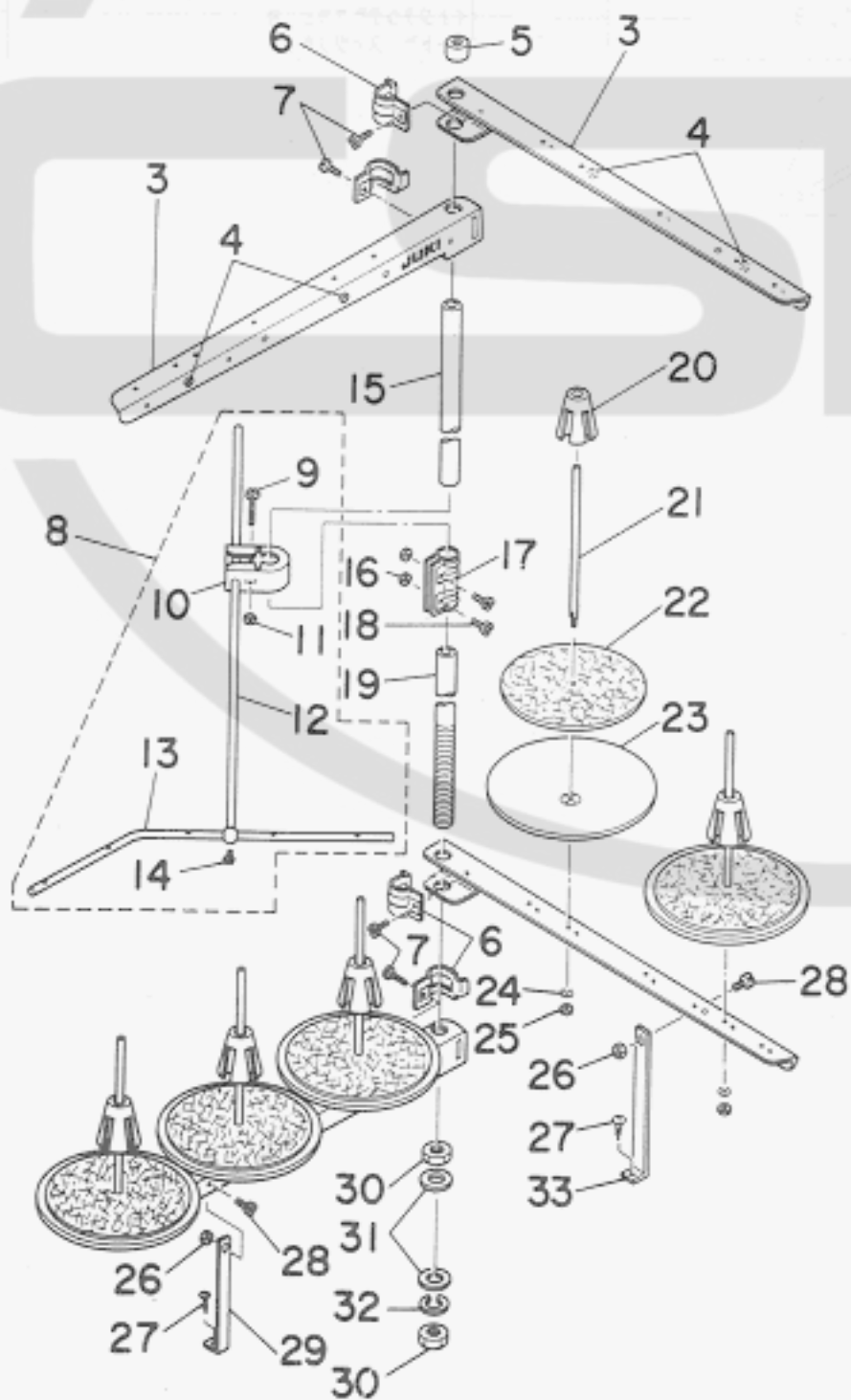
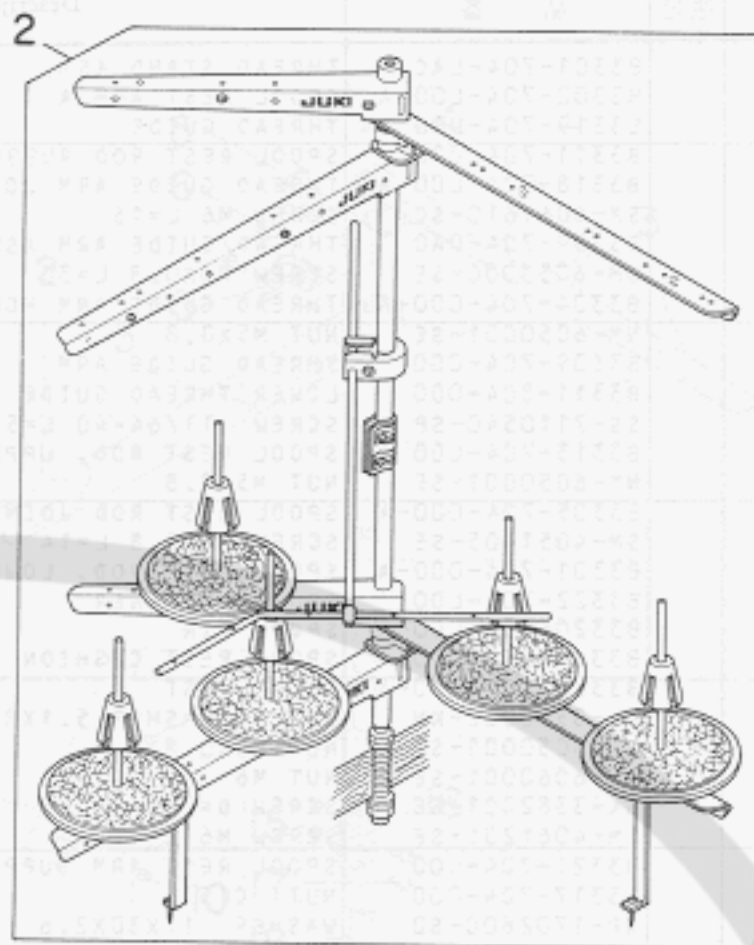
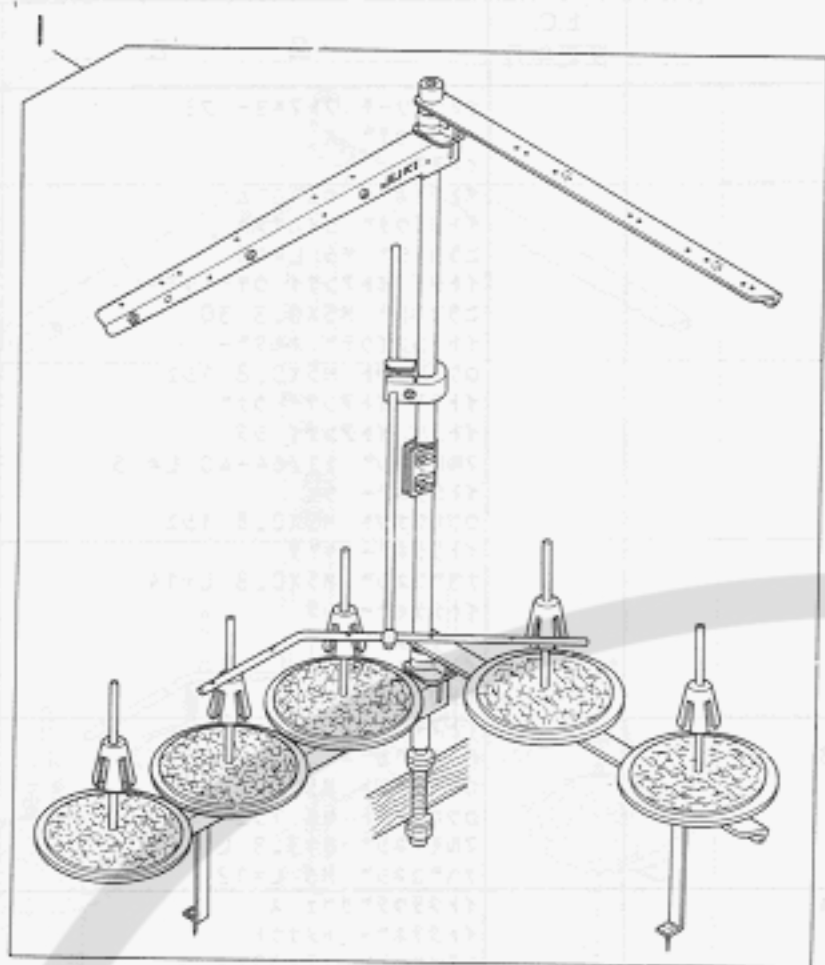


Ref. No.	Note	Part No. 品番	Description	E.C. 変更年月	品名	Amt. Req. 数量
1		B3301-704-LAC	THREAD STAND ASM.		イトリソチ フトマキヨ- クミ	1
2		B3302-704-L00-A	SPOOL REST ARM A		イトリソチ A	(4)
3		B3319-704-L00	THREAD GUIDE		イトリソチ	(4)
4		B3311-704-000	SPOOL REST ROD RUBBER CAP		イトリソチ- ホココ*6	(1)
5		B3318-704-L00-A	THREAD GUIDE ARM JOINT		イトリソチ シメカク*	(4)
6		SM-6061610-SC	SCREW M6 L=16		ヒラコネシ* M6 L=16	(4)
7		B3309-704-0A0	THREAD GUIDE ARM ASM.		イトリソチ イトアンナイ クミ	(1)
8		SM-6053000-SE	SCREW M5X0.8 L=30		ヒラコネシ* M5X0.8 30	(1)
9		B3304-704-000-A	THREAD GUIDE ARM HOLDER		イトアンナイクミ ホルダ-	(1)
10		NM-6050001-SE	NUT M5X0.8		ロツカクナツト M5X0.8 152	(1)
11		B3309-704-000	THREAD GUIDE ARM		イトリソチ イトアンナイ クミ	(1)
12		B3311-804-000	LOWER THREAD GUIDE		イトリソチ イトアンナイ シタ	(1)
13		SS-7110540-SP	SCREW 11/64-40 L=5		マルヒラコネシ* 11/64-40 L= 5	(1)
14		B3313-704-L00	SPOOL REST ROD, UPPER		イトリソチ- クミ	(1)
15		NM-6050001-SE	NUT M5X0.8		ロツカクナツト M5X0.8 152	(2)
16		B3305-704-000-A	SPOOL REST ROD JOINT		イトリソチ- ツキ*	(1)
17		SM-4051405-SE	SCREW M5X0.8 L=14		ナハコネシ* M5X0.8 L=14	(2)
18		B3301-704-000-A	SPOOL REST ROD, LOWER		イトリソチ- シタ	(1)
19		B3322-704-L00	SPOOL RETAINER		イトリソチ- トメ	(4)
20		B3320-704-L00-A	SPOOL PIN		イトリソチ- クミ	(4)
21		B3311-012-000	SPOOL REST CUSHION		イトリソチ- クミ	(4)
22		B3303-704-L00-A	SPOOL REST		イトリソチ- クミ	(4)
23		WS-0510002-KN	SPRING WASHER 5.1X8.5X1.3		ハネワシ* 5.1X9.2X1.3	(4)
24		NM-6050001-SE	NUT M5X0.8		ロツカクナツト M5X0.8 152	(4)
25		NM-6060001-SE	NUT M6		ロツカクナツト M6 152	(2)
26		SK-3382001-SE	SCREW D=3.8 L=20		マルヒラコネシ* D=3.8 L=20	(2)
27		SM-4061201-SE	SCREW M6 L=12		ナハコネシ* M6 L=12	(2)
28		B3321-704-L00	SPOOL REST ARM SUPPORT, A		イトリソチ- ササエ A	(1)
29		B3317-704-000	NUT C15		イトリソチ- トメナツト	(2)
30		WP-1702600-S0	WASHER 17X30X2.6		ヒラコネシ* 17X30X2.6	(2)
31		WS-1643202-KR	SPRING WASHER		ハネワシ* 16.4X26.6X3.2	(1)
32		B3321-704-L0B	SPOOL REST ARM SUPPORT, B		イトリソチ- ササエ B	(1)
33		MA0-1153200	STAPLE		コート スチツツ*ル	3



19. THREAD STAND COMPONENTS (FOR MOG-2416)

糸立装置関係 (MOG-2416用)



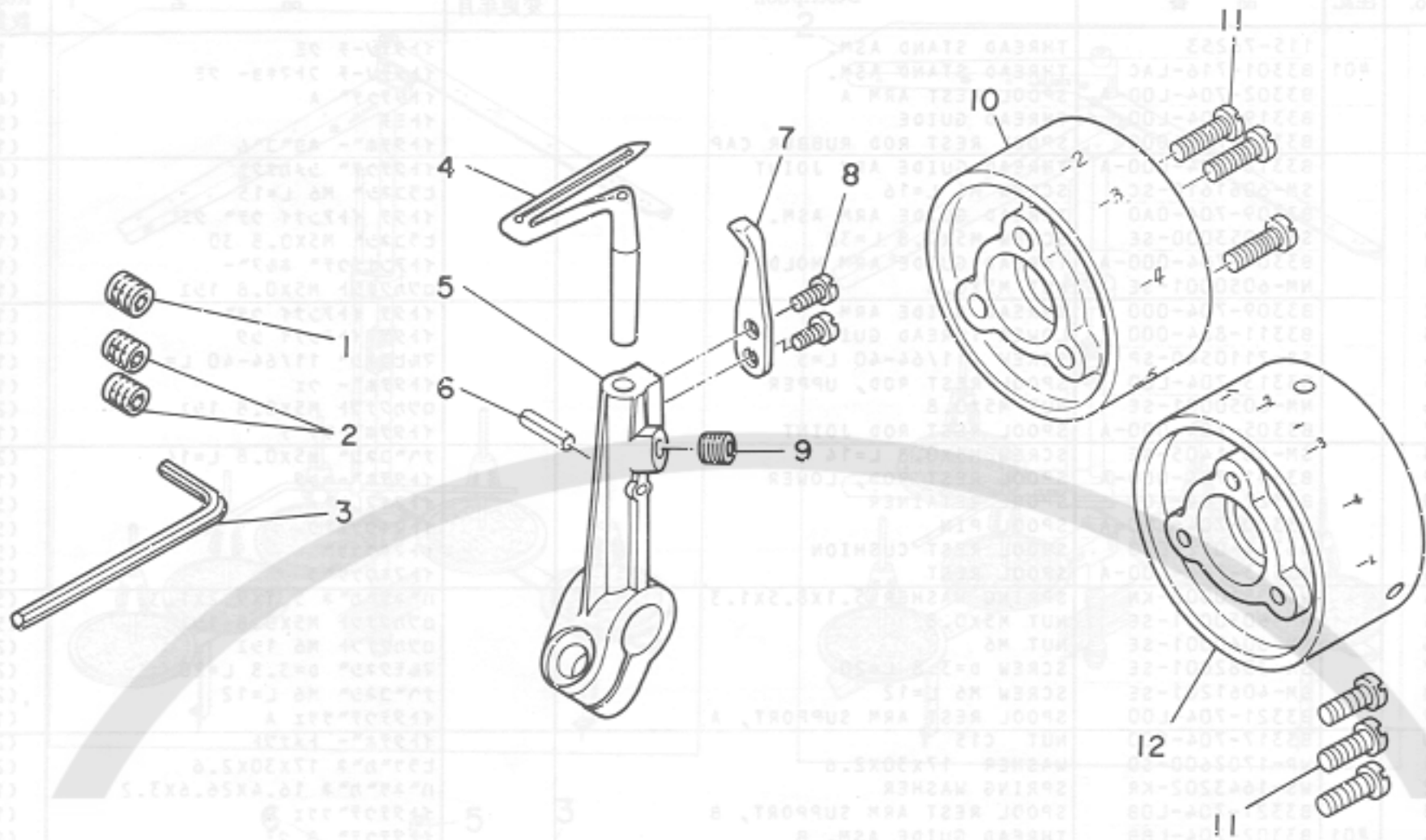
ARTS Import Error:

Application error: LZW minimum code size other than 8 bit not supported in GIF file 'E:\www\images\PartsBook\juki\MOG-2504\0032.gif'



20. SPECIAL ORDER PARTS COMPONENTS (MOG-2416)

特別注文部品 (MOG-2416用)



Ref. No.	Note 注記	Part No. 品番	Description	E. C. 変更年月	品名	Amt. Req. 数量
1	#01	SS-8080322-TP	SCREW 1/8-44 L=3.2		トメネジ 1/8-44 L=3.2	1
2	#02	SS-8080322-TP	SCREW 1/8-44 L=3.2		トメネジ 1/8-44 L=3.2	2
3		B9112-804-000	SPANNER		ハサミ トメネジ スパンナ	1
4		115-44905	LOWER LOOPER		シタル-ハ	1
5		115-45308	LOWER LOOPER SUPPORT ARM		シタル-ハのシヨウクツ	1
6		PS-0200102-KH	SPRING PIN 2.0X10		スプリングピン 2.0X10	1
7		115-66908	TRAVELING NEEDLE GUARD		イブ-ハリカケ	1
8		SS-6060510-TP	SCREW 3/32-56 L=4.5		ヒラネジ 3/32-56 L=4.5	2
9		SS-8110422-TP	SCREW 11/64-40 L=4		トメネジ 11/64-40 L=4	1
10	#03	120-02804	HANDWHEEL C		ハサミ クルマ C	1
11		SS-7111410-SP	SCREW 11/64-40 L=14		マルヒラネジ 11/64-40 L=14	3
12	#04	118-12401	HANDWHEEL C		ハサミクマルマ C	1

Note(注記) #01.....For MOG-2504
 #02.....For MOG-2514,2516
 #03.....For MOG-2504,2516
 #04.....For MOG-2514

MOG-2504用
 MOG-2514,2516用
 MOG-2504,2516用
 MOG-2514用

NUMERICAL INDEX OF PARTS

索引

Part No. 品番	Page 頁	Ref. No.	Part No. 品番	Page 頁	Ref. No.	Part No. 品番	Page 頁	Ref. No.	Part No. 品番	Page 頁	Ref. No.
BT-0500300-EA	24	6	B3126-012-000	20	21	NM-6080600-SM	28	25	SS-4110715-SP	20	14
BT-0500300-EA	24	29	B3126-012-000	20	31	NS-6090310-SP	4	21	SS-4110715-SP	20	16
BT-0500300-EA	25	4	B3301-704-LAC	30	1	NS-6090310-SP	23	30	SS-4110915-SP	24	34
BT-0500300-EA	25	9	B3301-704-000-A	30	18	NS-6090310-SP	26	29	SS-4120615-SP	2	18
B1140-716-000	2	47	B3301-704-000-A	32	19	NS-6090310-SP	28	41	SS-4120615-SP	4	31
B1211-804-000	6	18	B3301-716-LAC	32	2	NS-6110310-SP	16	30	SS-4120615-SP	20	11
B1211-804-000	6	33	B3302-704-LBB	32	34	NS-6110420-SP	2	11	SS-4120915-SP	12	37
B1212-704-000	6	17	B3302-704-LOB-A	32	38	NS-6120310-SP	16	25	SS-4121015-SP	4	4
B1214-704-000	6	1	B3302-704-LOO-A	30	2	NS-6240630-SN	26	17	SS-4121015-SP	6	38
B1215-804-000	6	6	B3302-704-LOO-A	32	3	NS-6240630-SN	28	16	SS-4121215-SP	12	71
B1219-804-000	6	5	B3303-704-LOO-A	30	22	NS-6620320-SP	10	7	SS-4150715-SP	25	18
B1402-804-OAO	8	15	B3303-704-LOO-A	32	23	NS-6680410-SP	4	43	SS-4150915-SP	4	8
B1403-352-COO	23	1	B3304-704-000-A	30	9				SS-5060410-SP	18	3
B1411-804-AOO	8	25	B3304-704-000-A	32	10				SS-5060410-SP	18	20
B1422-804-OAO	14	22	B3305-704-000-A	30	16	PS-0200062-KH	14	54	SS-5060410-SP	18	39
B1508-804-000	18	14	B3305-704-000-A	32	17	PS-0200062-KH	15	29	SS-5090610-SP	26	26
B1508-804-000	18	33	B3309-704-OAO	30	7	PS-0200102-KH	33	6	SS-5090610-SP	28	38
B1510-814-000	18	35	B3309-704-OAO	32	8	PS-0300132-KH	10	32	SS-5110710-SP	26	31
B1511-814-000	18	29	B3309-704-000	30	11	PS-0400182-KO	4	26	SS-5110710-SP	28	15
B1515-804-00B	16	11	B3309-704-000	32	12	PS-0400222-KO	12	66	SS-5110710-SP	28	43
B1529-804-000	16	32	B3311-012-000	30	21				SS-5150510-SP	20	9
B1534-804-000	16	14	B3311-012-000	32	22				SS-6060210-SP	18	28
B1535-804-OAO	16	22	B3311-704-000	30	4	RE-0300000-KO	12	77	SS-6060340-SP	18	11
B1536-804-000	16	21	B3311-704-000	32	5	RE-0500000-KO	12	26	SS-6060410-TP	14	47
B1604-704-000	10	31	B3311-804-000	30	12	RE-0900000-KP	12	65	SS-6060410-TP	18	34
B1606-704-000	10	29	B3311-804-000	32	13	RO-0371801-OO	12	6	SS-6060510-TP	33	8
B1609-804-BOO	10	25	B3313-704-LOO	30	14	RO-0371801-OO	14	35	SS-6080410-SP	8	20
B1610-804-000	10	24	B3313-704-LOO	32	15	RO-0371801-OO	24	24	SS-6080410-SP	8	56
B1611-804-OAO	10	15	B3317-704-000	30	29	RO-0601501-OO	12	62	SS-6080410-SP	12	30
B1613-804-000	10	21	B3317-704-000	32	30	RO-0781901-OO	12	3	SS-6080410-SP	14	32
B1614-704-000	10	13	B3318-704-LOO-A	30	5	RO-3473501-OO	6	36	SS-6090420-SP	28	10
B1615-704-000	10	20	B3318-704-LOO-A	32	6	RO-4801201-OO	12	52	SS-6090440-SP	10	37
B1618-804-000	10	5	B3318-704-LOO-A	32	36	R4300-GOM-JAO-A	22	2	SS-6090560-TP	22	48
B1620-804-000	10	9	B3319-704-LOO	30	3	R4305-GOM-EAO	22	4	SS-6090620-SP	14	49
B1624-704-000	12	9	B3319-704-LOO	32	4	R4612-GOF-JAO	22	5	SS-6090630-SP	14	43
B1642-804-000-B	12	59	B3319-704-LOO	32	35				SS-6090630-SP	26	7
B1645-704-000-A	12	61	B3320-704-LOO-A	30	20				SS-6090630-SP	28	19
B1646-704-000-A	12	67	B3320-704-LOO-A	32	21	SB-1100003-OO	6	7	SS-6090650-SP	12	55
B1647-704-000-A	12	68	B3321-704-LOB	30	32	SD-0260271-SP	10	30	SS-6090650-SP	18	10
B1650-704-000	10	43	B3321-704-LOB	32	33	SD-0450701-TP	6	13	SS-6090650-SP	18	27
B1651-704-000	10	40	B3321-704-LOO	30	28	SD-0450701-TP	6	16	SS-6090650-SP	18	46
B1652-704-000	10	42	B3321-704-LOO	32	29	SD-0450701-TP	6	20	SS-6090650-SP	25	33
B1654-704-000	10	41	B3322-704-LOO	30	19	SD-0450701-TP	6	25	SS-6090810-TP	6	3
B1663-804-000	12	35	B3322-704-LOO	32	20	SD-0450701-TP	6	29	SS-6091210-TP	12	38
B1667-804-000	10	6	B3510-704-000	8	5	SD-0601021-SP	22	36	SS-6110420-TP	8	31
B2017-372-000	20	20	B3511-704-000	8	6	SD-0630371-SP	16	3	SS-6110610-TP	16	8
B2102-816-000-A	15	6	B3525-357-000	24	28	SD-0720271-SP	12	28	SS-6110610-TP	22	6
B2103-816-OAO	15	1	B3525-357-000	25	1	SD-0720801-TH	15	7	SS-6110610-TP	22	18
B2103-816-000-A	15	2	B3525-704-000	8	11	SK-1211000-SC	26	20	SS-6110610-TP	25	5
B2105-816-000	15	5	B3534-012-000	24	26	SK-1211000-SC	28	34	SS-6110710-TP	10	28
B2106-816-CAO	15	16	B4111-804-OOE	23	22	SK-3311600-SC	26	6	SS-6110710-TP	15	22
B2107-816-000	10	10	B4115-704-000	22	31	SK-3311600-SC	26	30	SS-6111040-SP	23	13
B2108-816-OAO	15	9	B8204-012-000	26	19	SK-3311600-SC	28	42	SS-6111440-SP	2	12
B2110-816-000-B	15	24	B8204-012-000	28	33	SK-3382001-SE	30	26	SS-6111610-SP	23	18
B2111-716-000	15	11	B8205-012-000	26	21	SK-3382001-SE	32	27	SS-6121010-SP	22	9
B2113-816-000	15	18	B8205-012-000	28	30	SK-3482500-SC	26	22	SS-6121020-SP	10	19
B2114-816-CAO	15	19	B9112-804-000	33	3	SK-3482500-SC	28	31	SS-6121020-SP	14	5
B2115-816-000	15	21				SM-4051405-SE	30	17	SS-6121220-TP	10	3
B2119-816-BOO	15	8				SM-4051405-SE	32	18	SS-6121220-TP	10	11
B2120-816-000	15	4	CQ-2000000-OO	24	12	SM-4061201-SE	30	27	SS-6121220-TP	12	33
B2201-816-000	20	6	CQ-2000000-OO	24	33	SM-4061201-SE	32	28	SS-6121220-TP	15	10
B2202-816-000	20	5	CQ-2000000-OO	25	10	SM-6053000-SE	30	8	SS-6121220-TP	15	14
B2204-816-000	20	2	CQ-2020000-OO	8	27	SM-6053000-SE	32	9	SS-6121240-SP	16	24
B2314-019-000	20	18	CQ-2020000-OO	8	33	SM-6061610-SC	30	6	SS-6122030-SP	4	27
B2401-816-000	20	12	CQ-2020000-OO	8	37	SM-6061610-SC	32	7	SS-6122510-SP	4	25
B2402-716-000	20	8	CQ-2020000-OO	14	23	SM-6061610-SC	32	37	SS-6151440-SP	14	9
B2507-804-000-B	14	4	CQ-2020000-OO	15	17	SM-9082513-CF	28	29	SS-6151440-SP	22	40
B2508-704-000	14	52	CQ-2020000-OO	15	20	SQ-0000404-MZ	25	3	SS-6151812-TP	8	41
B2509-704-000	14	1	CS-0400511-SD	2	6	SQ-1110401-MZ	25	8	SS-6151820-TP	20	50
B2525-352-000	15	25	CS-087081A-SH	8	30	SQ-1150451-MZ	25	27	SS-6660810-TP	10	33
B2530-704-000	14	42	CS-095081B-SH	10	17	SQ-1150453-MZ	25	28	SS-6741010-SP	4	47
B2531-704-000	14	55	CS-103121A-SH	14	2	SS-1090930-SP	2	21	SS-7060310-SP	12	40
B2531-704-000	15	30	CS-111101E-SH	23	5	SS-1110840-SP	4	10	SS-7060310-SP	12	42
B2739-761-000	22	38	CS-1201010-SH	8	13	SS-2110710-TP	22	1	SS-7060310-SP	12	47
B3101-704-080	20	37				SS-3090610-SP	2	34	SS-7060510-SP	12	49
B3101-804-000	20	39				SS-3090610-SP	14	37	SS-7060510-SP	22	47
B3102-704-080	20	40	MAO-11532000	30	33	SS-4060310-SP	23	9	SS-7060610-SP	14	21
B3102-804-000	20	42	MAO-11532000	32	39	SS-4060310-SP	23	24	SS-7080510-TP	18	51
B3103-704-080	20	43	MC-0336009-OO	8	64	SS-4080320-TP	8	23	SS-7080520-SP	18	8
B3103-804-000	20	45	MC-2630012-OO	8	60	SS-4080610-SP	12	18	SS-7080520-SP	18	13
B3105-804-000	20	33	MC-2630012-OO	8	68	SS-4080610-SP	15	15	SS-7080520-SP	18	25
B3106-704-00A	20	38	MDC-270B1400	8	63	SS-4080610-SP	15	23	SS-7080520-SP	18	32
B3106-704-00B	20	44	MTV-640B1900	8	67	SS-4090515-SP	12	70	SS-7080520-SP	18	44
B3106-704-00C	20	41	MTV-640B2100	8	59	SS-4090615-SP	14	19	SS-7090510-SP	4	13
B3106-704-00E	20	26				SS-4090615-SP	20	4	SS-7090530-SP	2	42
B3106-704-00F	20	35				SS-4090615-SP	24	10	SS-7090530-SP	2	45
B3107-704-000	20	29	NM-6050001-SE	30	10	SS-4090615-SP	24	21	SS-7090530-SP	8	44
B3109-704-000	20	46	NM-6050001-SE	30	15	SS-4090815-SP	2	22	SS-7090540-TP	8	43
B3112-704-000	20	27	NM-6050001-SE	30	24	SS-4090815-SP	4	23	SS-7090610-SP	22	44
B3113-352-000	20	10	NM-6050001-SE	32	11	SS-4091015-SP	2	16	SS-7090620-TP	12	45
B3120-125-000	20	19	NM-6050001-SE	32	16	SS-4110715-SP	2	15	SS-7090710-SL	24	25
B3120-352-000	20	22	NM-6050001-SE	32	25	SS-4110715-SP	2	28	SS-7090710-SP	22	26
B3120-352-000	20	32	NM-6060001-SE	30	25	SS-4110715-SP	2	39	SS-7090850-SP	14	45
B3120-704-000	20	30	NM-6060001-SE	32	26	SS-4110715-SP	14	39	SS-7091410-SP	6	2

NUMERICAL INDEX OF PARTS

索引

Part No.	Page	Ref.	Part No.	Page	Ref.	Part No.	Page	Ref.	Part No.	Page	Ref.
品番	頁	No.	品番	頁	No.	品番	頁	No.	品番	頁	No.
SS-7092110-TP	23	28	TA-0800504-RO	12	7	115-39053	15	13	118-04606	22	20
SS-7110410-SP	8	9	TA-1030402-RO	10	14	115-44251	14	24	118-04713	22	19
SS-7110510-SP	2	31	TA-1250406-RO	2	24	115-44350	14	14	118-04853	4	9
SS-7110540-SP	30	13	TA-1871602-RO	4	34	115-44400	14	13	118-05009	4	5
SS-7110540-SP	32	14	TA-2050805-RO	4	28	115-44608	14	20	118-05207	4	33
SS-7110710-SL	20	52				115-44905	33	4	118-05405	4	6
SS-7110720-SP	2	41				115-45100	14	34	118-06304	22	3
SS-7110720-SP	22	14	WP-0350516-SD	18	7	115-45308	33	5	118-06304	22	13
SS-7110720-TP	15	3	WP-0350516-SD	18	24	115-50100	20	28	118-10306	4	46
SS-7110810-SP	10	34	WP-0350516-SD	18	43	115-50159	20	25	118-11304	6	46
SS-7110840-SP	4	11	WP-0370316-SD	4	14	115-50209	20	36	118-11403	6	37
SS-7110840-SP	14	31	WP-0370316-SD	4	22	115-50258	20	34	118-11502	6	39
SS-7110840-SP	14	51	WP-0370316-SD	23	16	115-50308	20	24	118-11601	6	40
SS-7110840-SP	22	39	WP-0370316-SD	24	23	115-50803	20	23	118-11809	6	9
SS-7110840-SP	22	43	WP-0370316-SD	26	8	115-50852	20	17	118-12104	6	4
SS-7110840-SP	24	11	WP-0370316-SD	28	13	115-51009	20	47	118-12401	6	50
SS-7110910-TP	6	15	WP-0370316-SD	28	20	115-65058	23	2	118-12401	33	12
SS-7110910-TP	6	22	WP-0450000-SD	2	14	115-65207	23	11	118-14100	8	10
SS-7110910-TP	6	27	WP-0460556-SD	12	79	115-65306	23	4	118-14308	8	18
SS-7110910-TP	6	31	WP-0480856-SP	12	57	115-65405	23	29	118-14407	8	8
SS-7110910-TP	10	22	WP-0480856-SP	25	7	115-65504	23	25	118-14712	25	37
SS-7111120-SP	12	56	WP-0520656-SA	25	2	115-65603	23	26	118-14803	8	39
SS-7111410-SP	6	51	WP-0621016-SD	12	69	115-65702	23	23	118-15057	8	36
SS-7111410-SP	16	31	WP-0651056-SD	8	40	115-65801	23	7	118-15107	8	35
SS-7111410-SP	33	11	WP-0651056-SD	14	10	115-65900	23	31	118-15206	8	48
SS-7111810-SP	25	34	WP-0651056-SH	25	20	115-66403	22	23	118-16105	8	19
SS-7112420-SP	6	47	WP-0751576-SD	4	41	115-66502	22	24	118-16204	8	53
SS-7120910-SP	12	5	WP-0764016-SP	6	43	115-66809	23	10	118-16303	8	54
SS-7120910-TP	12	60	WP-0850002-SC	28	26	115-66908	33	7	118-16410	8	55
SS-7121410-TP	8	38	WP-1102016-SC	26	15	115-71403	26	12	118-16501	8	42
SS-7151120-SP	22	32	WP-1102016-SC	28	17	115-71403	28	18	118-16600	8	45
SS-7151550-SP	10	44	WP-1702600-SO	30	30	115-71601	26	2	118-16709	20	13
SS-7161040-SP	16	26	WP-1702600-SO	32	31	115-71700	28	2	118-17004	8	47
SS-8080310-TP	8	58	WS-0441040-KP	24	22	115-71809	28	4	118-17459	8	1
SS-8080310-TP	8	62	WS-0451040-KP	6	48	115-71908	28	3	118-19109	16	28
SS-8080310-TP	8	66	WS-0510002-KN	30	23	115-76253	32	1	118-19208	16	29
SS-8080322-TP	2	7	WS-0510002-KN	32	24	115-82079	14	27	118-19307	16	27
SS-8080322-TP	33	1	WS-0822010-KP	4	42	115-82160	14	15	118-19414	16	19
SS-8080322-TP	33	2	WS-1002560-KR	26	16	115-82509	8	2	118-19505	16	20
SS-8090410-SP	4	16	WS-1643202-KR	30	31	115-98000	23	21	118-19703	16	18
SS-8090410-SP	8	50	WS-1643202-KR	32	32	116-50900	6	8	118-20156	16	10
SS-8110410-TP	8	51	WZ-0420350-KP	2	5	116-51106	8	61	118-20206	16	12
SS-8110410-TP	10	18	WZ-0641510-KP	16	2	116-51304	18	9	118-20503	16	7
SS-8110410-TP	12	11	WZ-2640310-KH	6	35	116-51304	18	26	118-20602	16	5
SS-8110410-TP	20	7				116-51502	18	6	118-20909	16	6
SS-8110410-TP	25	25				116-51502	18	23	118-23176	10	23
SS-8110422-TP	2	4	101-26803	25	21	116-51601	12	13	118-23200	10	38
SS-8110422-TP	2	37	115-00808	4	2	116-51700	12	23	118-23309	10	35
SS-8110422-TP	15	27	115-01301	2	3	116-51809	12	15	118-23408	10	36
SS-8110422-TP	16	4	115-03703	4	40	116-51908	14	8	118-23507	10	26
SS-8110422-TP	20	51	115-03851	4	45	116-80402	8	57	118-23606	8	17
SS-8110422-TP	33	9	115-03901	4	44	116-80501	18	16	118-23804	10	12
SS-8110510-SP	16	13	115-10609	6	34	116-80550	18	4	118-24000	10	4
SS-8110520-TP	6	12	115-15053	6	14	116-80568	18	1	118-24059	10	1
SS-8110750-SP	10	27	115-15152	8	21	116-80576	18	17	118-24109	10	8
SS-8120740-SP	8	12	115-15202	8	24	116-80600	18	15	118-24208	12	21
SS-8120740-SP	8	29	115-15301	8	22	116-80709	18	12	118-24257	12	19
SS-8120740-SP	16	16	115-15459	8	26	117-00101	18	30	118-24307	12	20
SS-8120740-SP	23	12	115-15509	8	28	117-01604	12	12	118-24406	10	39
SS-8151150-SP	6	42	115-15608	8	49	117-01703	12	22	118-24505	12	4
SS-8660330-SP	12	2	115-15707	8	65	118-00307	4	24	118-24653	12	1
SS-8660330-SP	23	6	115-17059	8	32	118-00406	4	1	118-24703	12	50
SS-8660530-TP	14	3	115-17307	8	34	118-00505	4	12	118-24802	12	53
SS-8660610-TP	8	14	115-17505	8	3	118-00604	4	3	118-24901	12	51
SS-9090410-TP	14	17	115-17802	8	7	118-00802	4	17	118-25007	12	44
SS-9090610-TP	14	26	115-21002	16	15	118-00901	4	15	118-25106	12	43
SS-9090813-TP	23	17	115-21001	16	17	118-01008	4	19	118-25205	12	41
SS-9111010-SP	12	25	115-21200	18	5	118-01107	4	20	118-25304	12	34
SS-9111010-SP	12	58	115-21200	18	22	118-01255	2	1	118-25353	12	29
SS-9111010-SP	22	22	115-21200	18	41	118-01354	2	2	118-25403	12	46
SS-9111050-SP	12	17	115-21259	18	37	118-01503	2	8	118-25601	12	39
SS-9111610-SP	23	27	115-21267	18	40	118-01859	22	33	118-25700	12	36
SS-9112420-TP	23	32	115-21275	18	54	118-02006	22	35	118-25858	12	63
SS-9151210-TP	4	32	115-21309	18	53	118-02105	22	34	118-25908	12	73
SS-9151210-TP	6	23	115-21408	18	49	118-02204	2	9	118-26005	12	78
SS-9151210-TP	6	32	115-21507	18	48	118-02303	2	13	118-26104	12	74
SS-9151210-TP	8	16	115-21606	18	50	118-02402	2	10	118-26203	12	80
SS-9151210-TP	10	16	115-21705	18	45	118-02501	2	20	118-26302	12	27
SS-9151210-TP	14	25	115-21804	18	52	118-02600	2	25	118-26401	12	31
SS-9151210-TP	14	28	115-21903	18	2	118-02709	2	23	118-27607	12	48
SS-9151210-TP	14	56	115-21903	18	19	118-02808	2	35	118-27904	12	54
SS-9151210-TP	15	31	115-21903	18	38	118-02907	2	38	118-28050	12	10
SS-9151210-TP	16	23	115-22000	18	42	118-03004	2	36	118-29207	15	12
SS-9152130-CP	25	19	115-22703	18	47	118-03103	2	46	118-29355	15	28
SS-9661230-CP	23	3	115-27967	12	32	118-03202	2	44	118-29504	20	1
SS-9681610-TP	6	44	115-28304	12	14	118-03301	2	43	118-29603	20	3
ST-6030821-OA	4	39	115-28403	12	24	118-03400	2	40	118-31203	6	30
ST-6030821-OA	28	7	115-28502	12	16	118-03905	2	29	118-31302	14	6
ST-6030821-OA	28	14	115-28809	12	75	118-04002	2	30	118-31906	14	33
			115-28908	12	64	118-04101	4	7	118-32300	14	57
			115-29005	12	76	118-04200	2	26	118-32409	14	53
TA-0180401-MO	8	4	115-29104	12	72	118-04309	2	27	118-32706	14	41
TA-0320302-RO	24	5	115-29906	12	8	118-04408	22	8	118-32805	14	38
TA-0550604-RO	24	35	115-30102	10	2	118-04507	22	17	118-32904	14	36

NUMERICAL INDEX OF PARTS

索引

Part No. 品番	Page 頁	Ref. No.	Part No. 品番	Page 頁	Ref. No.	Part No. 品番	Page 頁	Ref. No.	Part No. 品番	Page 頁	Ref. No.
118-33001	14	29	119-80109	28	36						
118-33100	14	44	119-80158	26	23						
118-33209	14	50	119-80158	28	35						
118-33308	14	18	119-80208	26	25						
118-33407	14	40	119-80208	28	37						
118-33506	14	30	119-80307	26	27						
118-36103	20	49	119-80307	28	39						
118-36202	20	48	119-80406	26	28						
118-40154	25	23	119-80406	28	40						
118-40162	25	29	120-00600	2	17						
118-40204	25	31	120-00709	2	19						
118-40303	25	30	120-00808	4	29						
118-40501	25	32	120-00907	4	30						
118-40600	25	22	120-01053	4	18						
118-40709	25	6	120-02507	6	10						
118-40808	25	13	120-02606	6	41						
118-40907	25	14	120-02705	6	45						
118-41053	25	16	120-02804	6	49						
118-41202	25	17	120-02804	33	10						
118-41301	4	38	120-03109	8	46						
118-41400	4	36	120-03208	8	52						
118-41509	4	37	120-03604	15	26						
118-41608	25	12	120-03703	20	15						
118-41707	25	24	120-04008	6	21						
118-41855	25	26	120-04008	6	26						
118-41905	25	15	120-04057	6	19						
118-42606	25	35	120-04065	6	24						
118-42705	25	36	120-04156	6	28						
118-42804	4	35	120-04354	14	11						
118-45153	6	11	120-04362	14	12						
118-45203	23	8	120-04404	25	11						
118-45302	23	14	120-04503	14	16						
118-45609	23	15	120-04800	23	19						
118-46219	22	21	120-04909	23	20						
118-46417	22	25	120-05005	22	27						
118-46607	22	15	120-05054	22	10						
118-46805	22	29	120-05062	22	11						
118-46805	22	30	120-05104	22	28						
118-46805	22	37	120-05203	24	18						
118-46904	22	12	120-10005	2	33						
118-47100	22	41	120-10203	2	32						
118-47803	22	16	120-10807	18	31						
118-47902	22	7	120-10856	18	18						
118-49007	26	1	120-10864	18	21						
118-49155	28	1	120-10872	18	36						
118-49361	26	14	120-14908	14	7						
118-49361	28	28	120-15509	22	42						
118-49379	28	24	120-15608	22	49						
118-49403	26	11	118-42903	8	5						
118-49403	28	23	B3525-704-000	8	6						
118-49502	26	18									
118-49502	28	32									
118-49601	26	13									
118-49908	26	5									
118-49908	26	32									
118-49908	28	44									
118-50005	26	4									
118-50054	26	3									
118-50104	28	6									
118-50153	28	5									
118-50203	28	9									
118-50401	28	8									
118-50500	28	12									
118-50609	28	11									
118-50708	26	9									
118-50708	28	21									
118-50807	26	10									
118-50807	28	22									
118-50906	28	27									
118-53157	24	20									
118-53306	24	19									
118-53405	24	4									
118-53504	24	8									
118-53603	24	7									
118-53702	24	27									
118-54205	24	9									
118-54304	24	1									
118-54403	24	16									
118-54502	24	14									
118-54601	24	15									
118-54700	24	2									
118-54809	24	17									
118-54908	24	3									
118-55251	24	31									
118-55400	24	32									
118-55509	24	30									
118-55806	24	13									
118-89904	14	48									
118-90001	14	46									
118-90506	22	45									
118-90605	22	46									
119-06203	16	9									
119-06302	16	1									
119-80109	26	24									